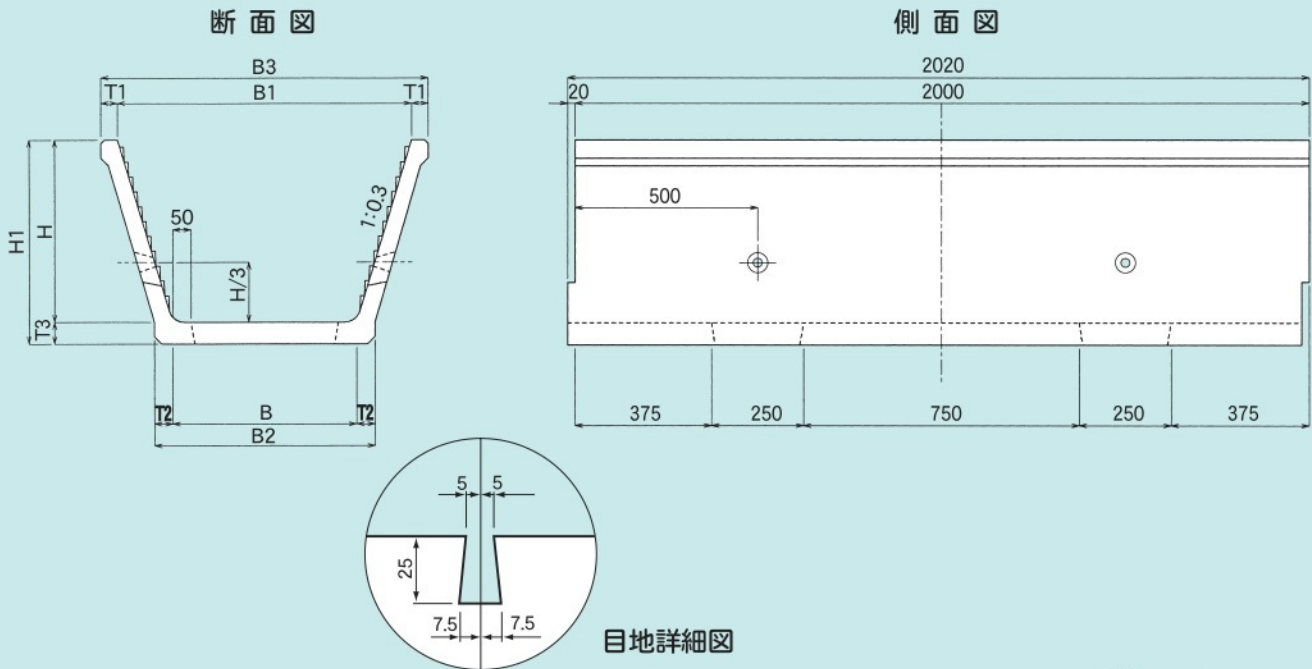


## 形状寸法



(単位 mm)

呼 び 名 B × H	B	H	B1	B2	B3	H1	R	T1	T2	T3	参考重量 (kg)
300 × 300	300	300	480	390	550	350	35	35	45	50	265
400 × 400	400	400	640	500	720	455	40	40	50	55	373
500 × 500	500	500	800	610	890	560	45	45	55	60	499
600 × 600	600	600	960	730	1070	670	50	55	65	70	687
700 × 700	700	700	1120	850	1250	780	50	65	75	80	897
800 × 800	800	800	1280	960	1420	890	50	70	80	90	1102
900 × 900	900	900	1440	1080	1590	1000	50	75	90	100	1340

## 自然との共生、環境保全への取り組み

今失われつつある自然環境を取り戻したく水路工事を計画施工するとき、魚が泳ぎ回ったり、産卵する空間を確保したり、水辺に生息する動植物が住みよい環境をと考えて開発した製品、それが【自然共生型水路のぼろ】です。



写真は排水タイプです。(用水路タイプも製作可能です。)

蛙たちも安心して水路に飛び込めます。蛙が登りやすい様、壁面に鱗状の突起と勾配をつけ、それにより流速も緩やかとなり、地上への脱出も容易となります。底面には空洞部分を2ヶ所設け、水生植物が自生し、トンボ、蛍などの幼虫が棲める様にしました。