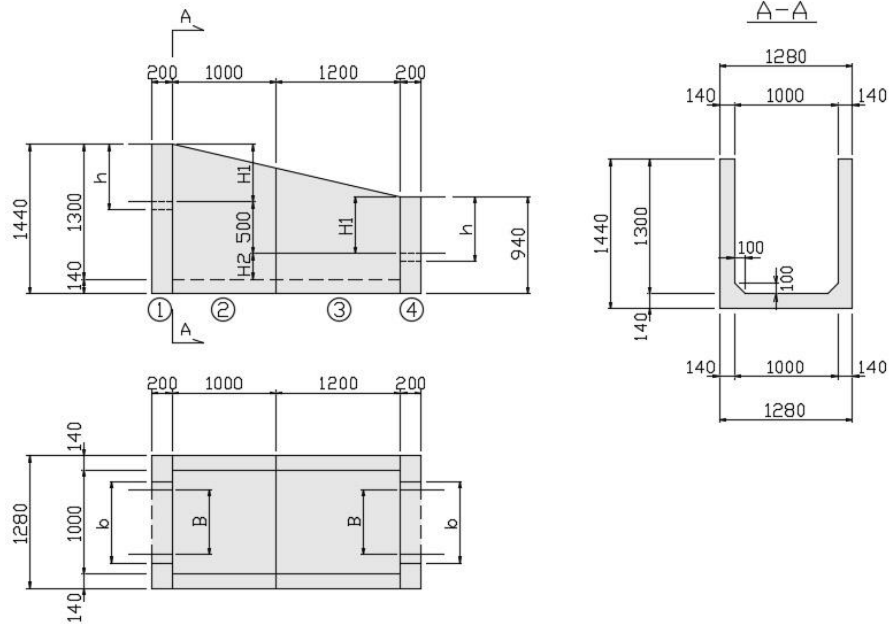


# 落差工

落差高 H=500

(300~500用)

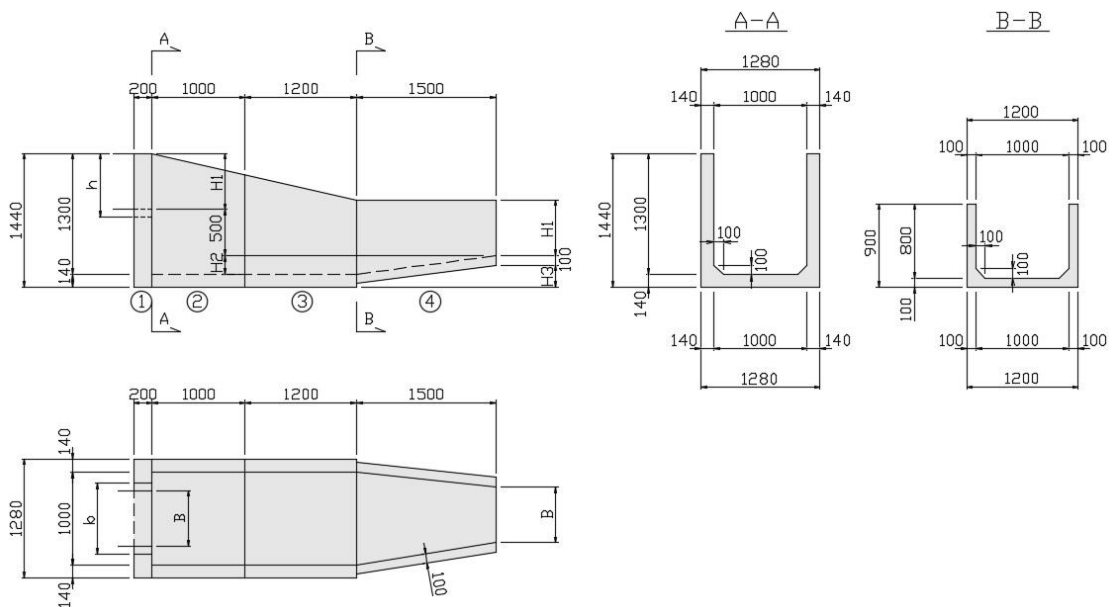


規格表

呼び名 巾×高さ	寸法 (mm)					参考重量 (kg)			
	H1	H2	B	h	b	①	②	③	④
300×300	300	500	300	370	480	799	1250	1300	492
400×400	400	400	400	480	600	746			439
400×500	500	300	400	585	600	716			409
500×500	500	300	500	585	710	685			378

落差高 H=500

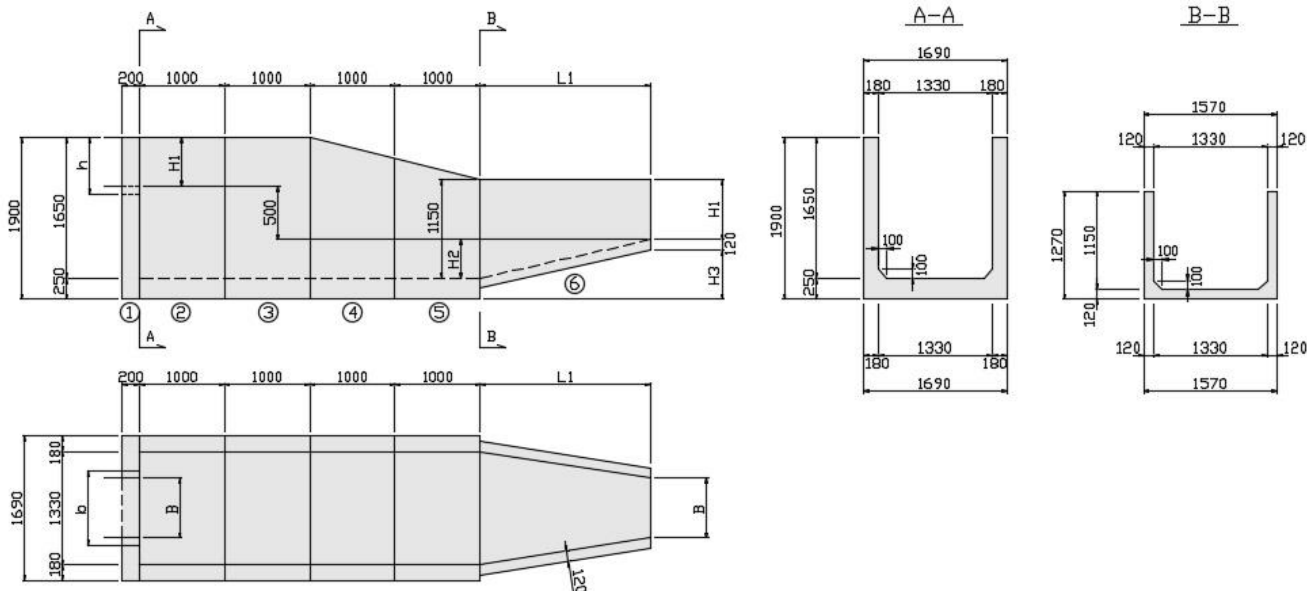
(600用)



規格表

呼び名 巾×高さ	寸法 (mm)						参考重量 (kg)			
	H1	H2	H3	B	h	b	①	②	③	④
600×600	600	200	240	600	695	830	608	1250	1300	900

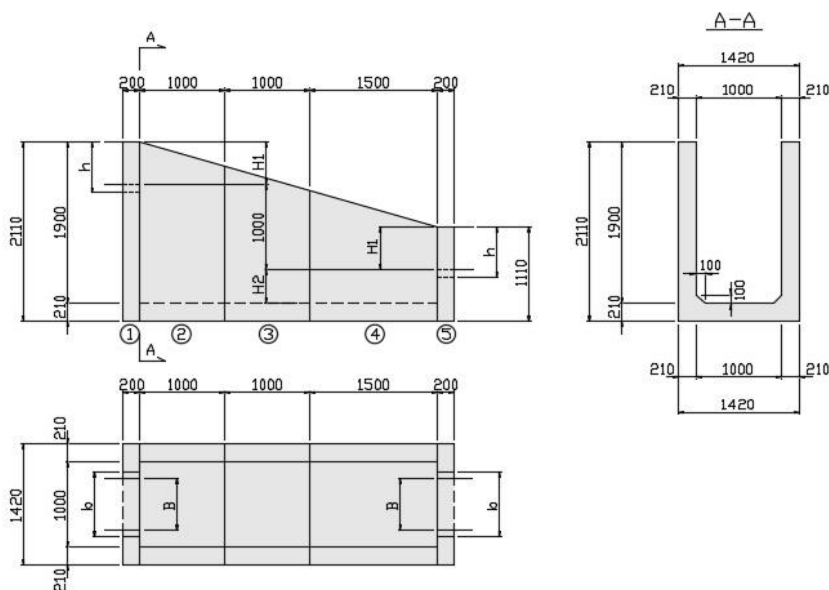
# 落差高 H=500 (700~900用)



規格表

呼び名 巾×高さ	寸法 (mm)							参考重量 (kg)					
	H1	H2	H3	B	L1	h	b	①	②	③	④	⑤	⑥
700×700	700	450	580	700	2000	815	940	1170	2460	2460	2350	2140	1830
800×800	800	350	480	800	1750	915	1040	1080					1680
900×900	900	250	380	900	1500	1020	1150	978					1500

# 落差高 H=1000 (300~500用)

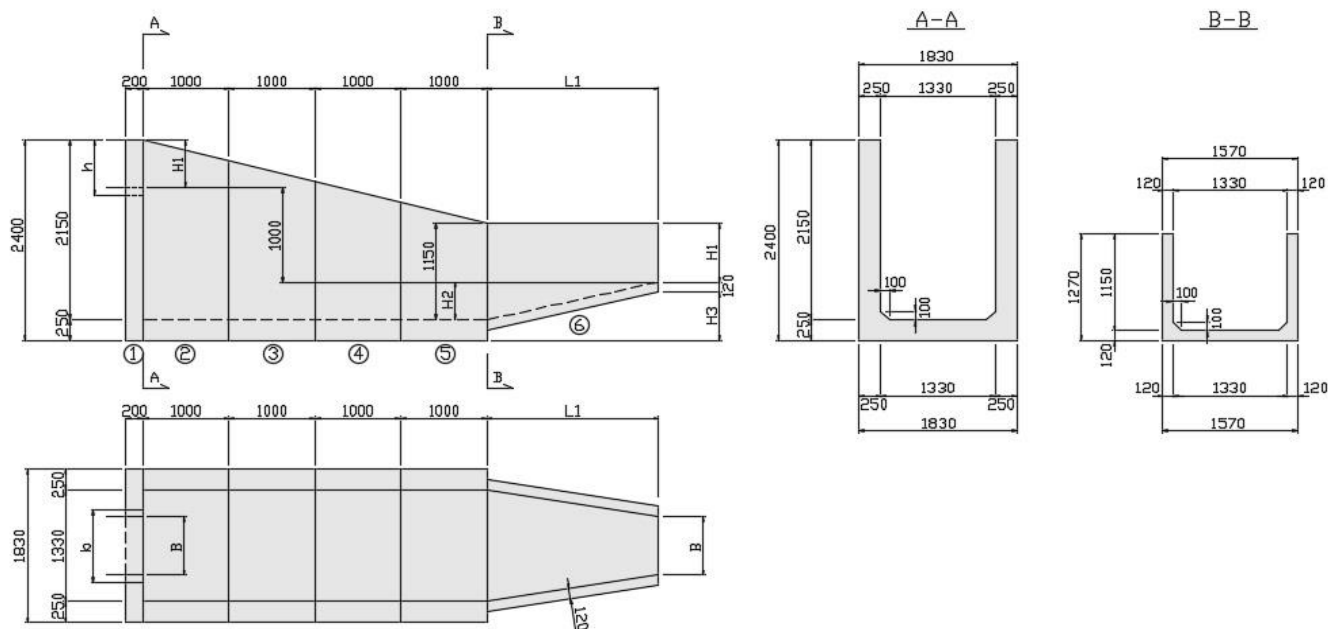


規格表

呼び名 巾×高さ	寸法 (mm)					参考重量 (kg)				
	H1	H2	B	h	b	①	②	③	④	⑤
300×300	300	600	300	370	480	1350	2510	2220	2790	671
400×400	400	500	400	480	600	1300				618
400×500	500	400	400	585	600	1270				588
500×500	500	400	500	585	710	1230				557

# 落差高 H=1000

(600~900用)



## 規格表

呼び名 巾×高さ	寸法 (mm)							参考重量 (kg)					
	H1	H2	H3	B	L1	h	b	①	②	③	④	⑤	⑥
600×600	600	550	680	600	2000	695	830	1830	3550	3250	2950	2650	1750
700×700	700	450	580	700	2000	815	940	1740					1830
800×800	800	350	480	800	1750	915	1040	1650					1680
900×900	900	250	380	900	1500	1020	1150	1540					1500

## 転落防止柵について

製品の天端に転落防止柵を設置することができます。

設置を希望される場合は、御相談ください。