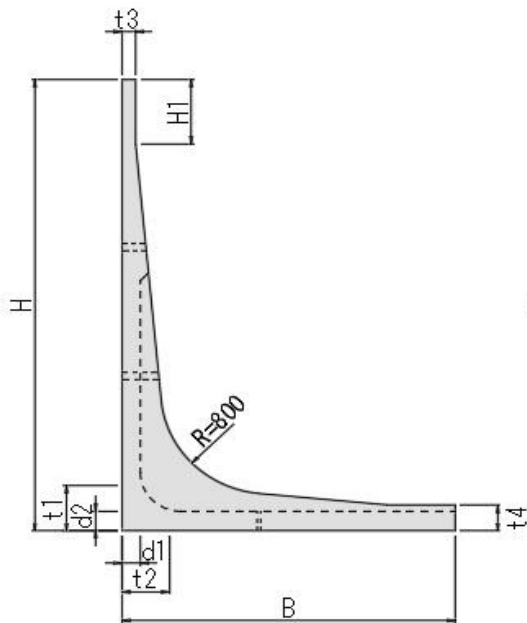
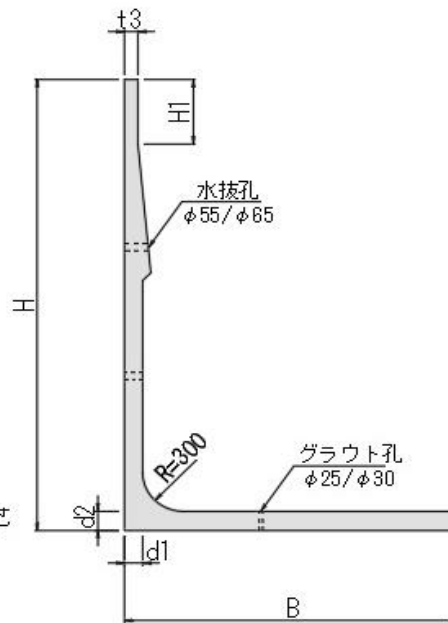


プレキャストウォール (H3250~H3750)

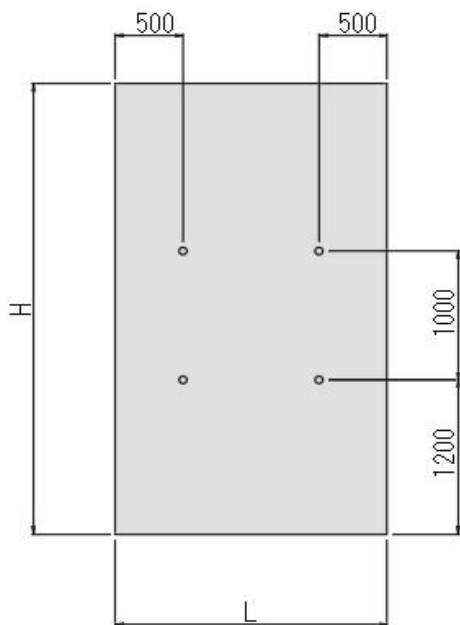
側面図



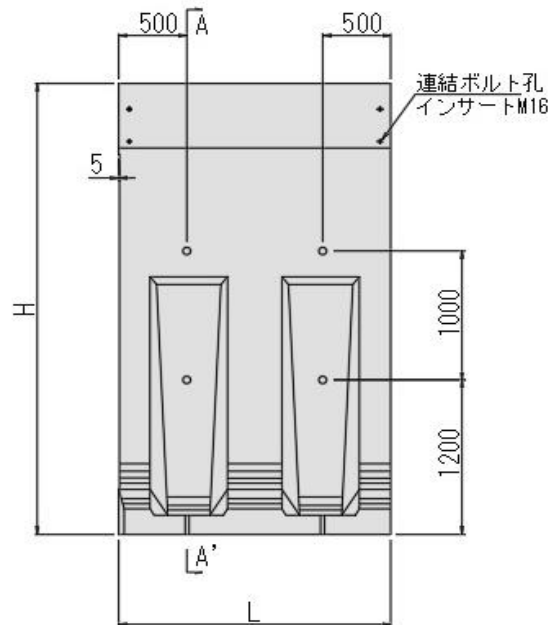
A-A' 断面図



正面図



背面図



上載荷重 $Q=10\text{kN/m}^2$

H (mm)	B (mm)	L (mm)	H1 (mm)	t1 (mm)	t2 (mm)	t3 (mm)	t4 (mm)	d1 (mm)	d2 (mm)	参考重量 (kg)
3,250	2,200	2,000	250	350	350	100	200	135	150	4,820
3,500	2,450	2,000	500	350	350	100	200	135	150	5,150
3,750	2,500	2,000	750	350	350	100	200	135	150	5,310