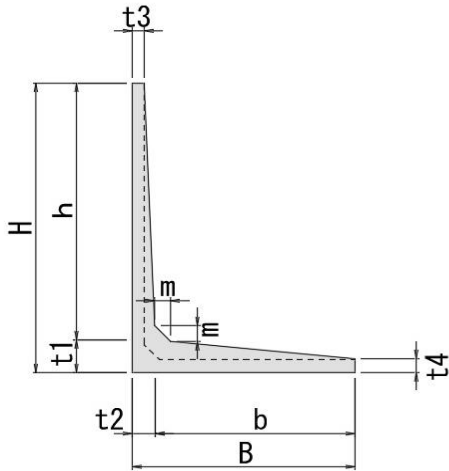
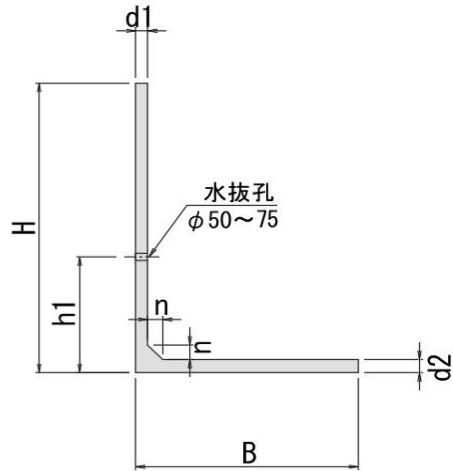


# プレキャストウォール (H750~H3000)

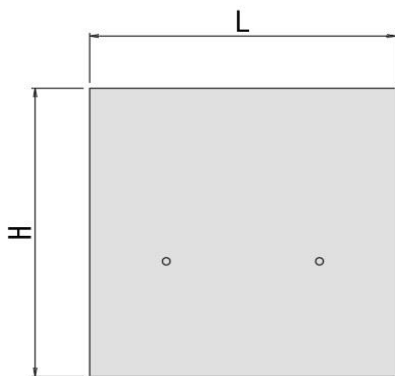
側面図



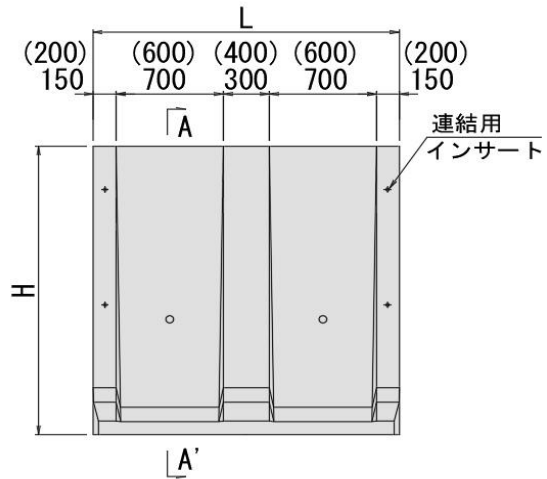
A-A' 断面図



正面図



背面図



※ H3000のみ( )内の寸法です。

H (mm)	B (mm)	L (mm)	h (mm)	h1 (mm)	b (mm)	t1 (mm)	t2 (mm)	t3 (mm)	t4 (mm)	d1 (mm)	d2 (mm)	m (mm)	n (mm)	参考重量 (kg)
750	750	2,000	588	300	663	162	87	64	121	64	65	50	50	526
1,000	850	2,000	825	400	750	175	100	66	120	66	70	50	50	725
1,250	1,000	2,000	1,063	500	888	187	112	69	98	69	75	50	50	883
1,500	1,150	2,000	1,300	600	1,025	200	125	72	118	72	80	50	50	1,100
1,750	1,300	2,000	1,538	700	1,163	212	137	75	96	75	85	100	100	1,360
2,000	1,450	2,000	1,775	800	1,300	225	150	78	95	78	90	100	100	1,600
2,250	1,600	2,000	2,013	900	1,438	237	162	81	115	81	95	100	100	1,880
2,500	1,750	2,000	2,250	1,000	1,575	250	175	84	100	84	100	100	100	2,160
2,750	1,900	2,000	2,475	1,100	1,700	275	200	90	170	90	110	150	150	2,710
3,000	2,100	2,000	2,725	1,200	1,900	275	200	90	155	90	110	150	150	3,110