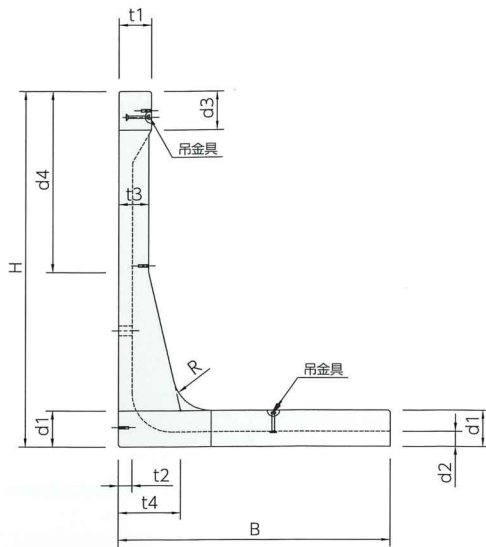
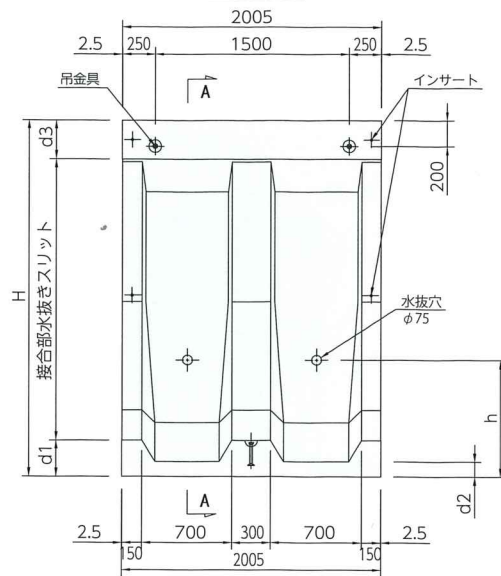


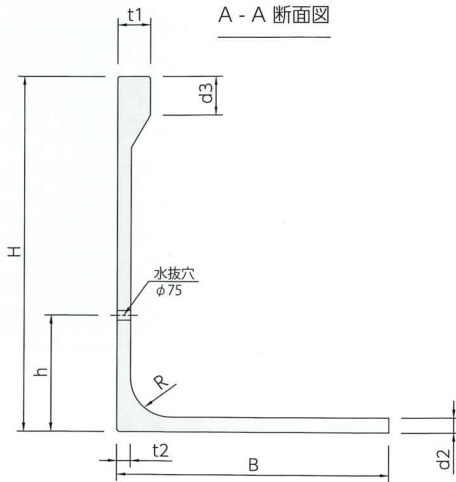
側面図



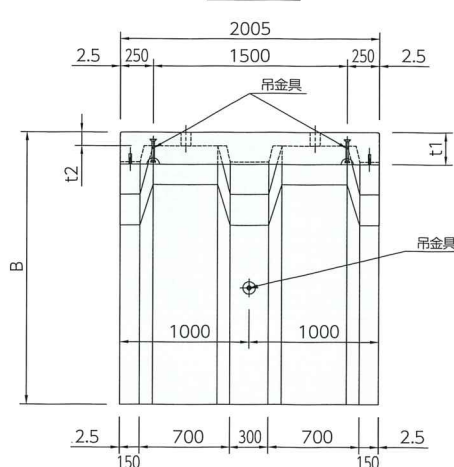
背面図



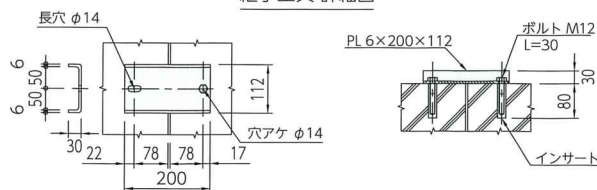
A-A 断面図



平面図



継手金具 詳細図



(単位 : mm)

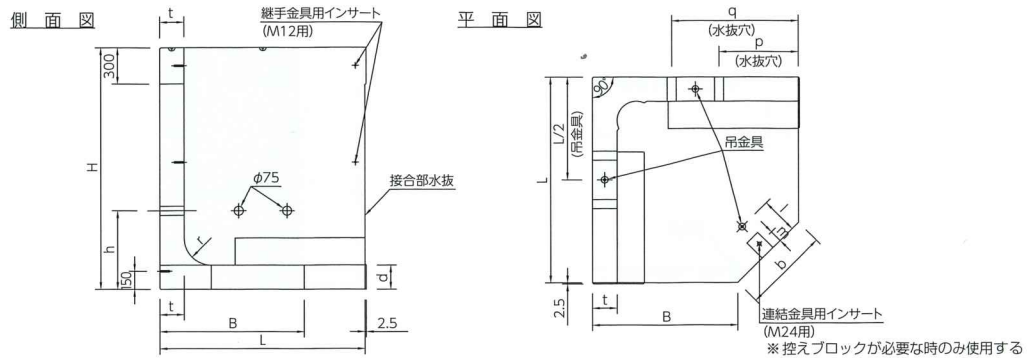
呼び名	H	B	t1	t2	t3	t4	d1	d2	d3	d4	R	h	製品体積 (m <sup>3</sup> )	製品質量 (kg)
1000	1,000	750	150	110	110	150	160	110	300	440	150	550	0.427	1,020
1250	1,250	900	150	105	130	200	170	110	300	580	150	750	0.539	1,290
1500	1,500	1,050	150	105	150	240	180	110	300	720	150	750	0.664	1,590
1750	1,750	1,200	200	105	160	260	200	110	300	850	225	850	0.849	2,040
2000	2,000	1,350	200	105	180	280	220	110	300	990	225	850	1.000	2,400
2250	2,250	1,500	200	105	200	350	230	110	300	1,130	225	850	1.168	2,800
2500	2,500	1,700	250	105	210	400	250	110	300	1,260	300	850	1.422	3,410
2750	2,750	1,850	250	105	230	480	280	115	300	1,400	300	900	1.653	3,970
3000	3,000	1,950	250	110	250	550	300	120	300	1,530	300	950	1.883	4,520

- (注) 1. 吊金具はメーカー指定のものを使用してください。  
 2. 規格外の高さを使用する場合は、直近上位の規格の擁壁高を準用できます。  
 3. 上記呼び名は、大臣認定上の呼び名から「X」を省略しています。  
 例：大臣認定上の呼び名「2000X」→カタログ上の呼び名「2000」

角度は $90^\circ \leq \theta < 180^\circ$ まで、自由に対応できます。ご使用にあたって、下記のことをご確認ください。

1. 吊治具はメーカー指定のものを使用してください。
2. 規格外の高さを使用する場合は、直近上位の規格の擁壁高を準用できます。

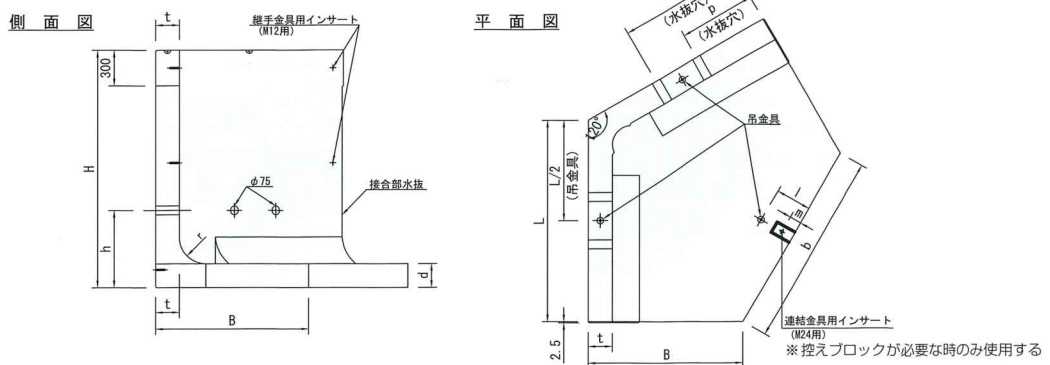
90°



(単位：mm)

呼び名	H	L	B	t	d	h	p	q	r	l	m	b	製品体積 (m <sup>3</sup> )	製品質量 (kg)
C1000-90	1,000	1,500	750	150	150	550	750	—	150	150	—	1,061	0.672	1,610
C1250-90	1,250	1,500	900	150	150	750	750	—	150	150	—	849	0.796	1,910
C1500-90	1,500	1,500	1,050	150	150	750	750	—	150	150	—	636	0.916	2,200
C1750-90	1,750	1,700	1,200	200	200	850	850	—	225	300	—	707	1.577	3,780
C2000-90	2,000	1,700	1,300	200	200	850	850	—	225	300	—	566	1.747	4,190
C2250-90	2,250	1,700	1,500	200	200	850	650	1,050	225	300	150	283	1.921	4,610
C2500-90	2,500	1,900	1,700	250	250	850	650	1,250	300	300	—	283	2.954	7,090
C2750-90	2,750	1,900	1,850	250	250	900	650	1,250	300	300	150	71	3.182	7,640
C3000-90	3,000	2,000	1,950	250	250	950	750	1,250	300	300	200	71	3.644	8,750

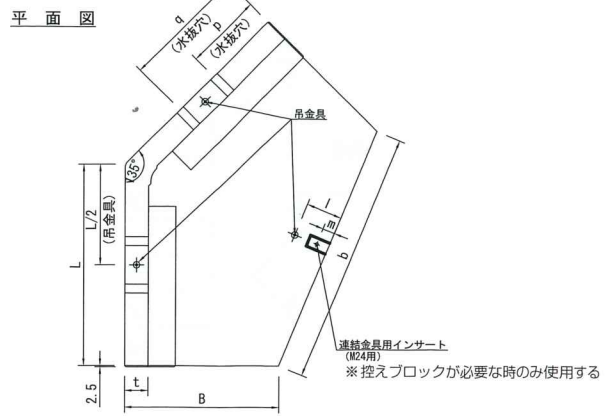
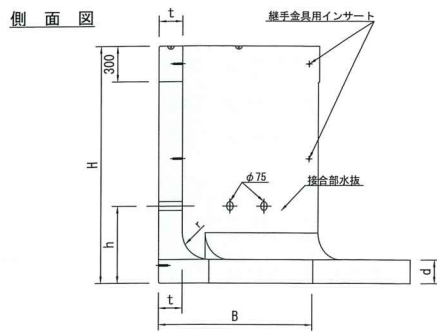
120°



(単位：mm)

呼び名	H	L	B	t	d	h	p	q	r	l	m	b	製品体積 (m <sup>3</sup> )	製品質量 (kg)
C1000-120	1,000	1,500	750	150	150	550	750	—	150	150	—	1,848	0.744	1,790
C1250-120	1,250	1,500	900	150	150	750	750	—	150	150	—	1,698	0.888	2,130
C1500-120	1,500	1,500	1,050	150	150	750	750	—	150	150	—	1,548	1.030	2,470
C1750-120	1,750	1,700	1,200	200	200	850	850	—	225	300	—	1,744	1.781	4,280
C2000-120	2,000	1,700	1,300	200	200	850	850	—	225	300	—	1,644	1.975	4,740
C2250-120	2,250	1,700	1,500	200	200	850	650	1,050	225	300	—	1,444	2.193	5,260
C2500-120	2,500	1,900	1,700	250	250	850	650	1,250	300	300	—	1,591	3.396	8,150
C2750-120	2,750	1,900	1,850	250	250	900	650	1,250	300	300	—	1,441	3.674	8,820
C3000-120	3,000	2,000	1,950	250	250	950	750	1,250	300	300	—	1,514	4.190	10,060

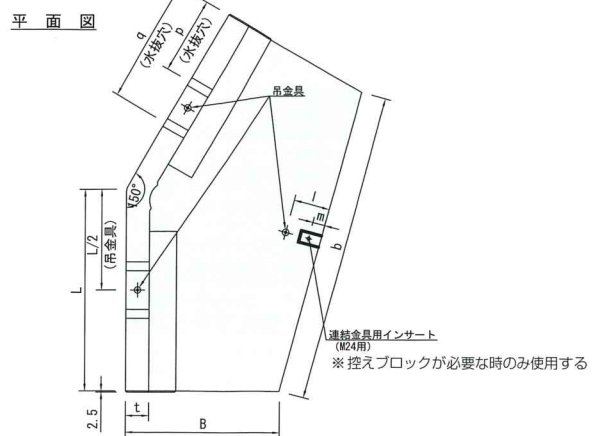
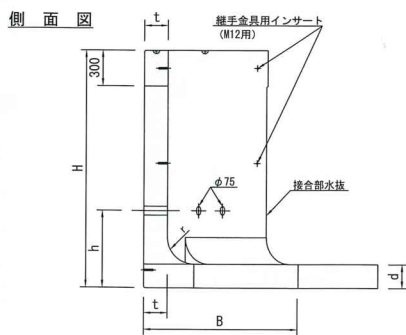
135°



(単位：mm)

呼び名	H	L	B	t	d	h	p	q	r	l	m	b	製品体積 (m <sup>3</sup> )	製品質量 (kg)
C1000-135	1,000	1,500	750	150	150	550	750	—	150	150	—	2,198	0.762	1,830
C1250-135	1,250	1,500	900	150	150	750	750	—	150	150	—	2,083	0.916	2,200
C1500-135	1,500	1,500	1,050	150	150	750	750	—	150	150	—	1,968	1.069	2,570
C1750-135	1,750	1,700	1,200	200	200	850	850	—	225	300	—	2,223	1.852	4,440
C2000-135	2,000	1,700	1,300	200	200	850	850	—	225	300	—	2,146	2.058	4,940
C2250-135	2,250	1,700	1,500	200	200	850	650	1,050	225	300	—	1,993	2.301	5,520
C2500-135	2,500	1,900	1,700	250	250	850	650	1,250	300	300	—	2,210	3.570	8,570
C2750-135	2,750	1,900	1,850	250	250	900	650	1,250	300	300	—	2,095	3.876	9,300
C3000-135	3,000	2,000	1,950	250	250	950	750	1,250	300	300	—	2,203	4.414	10,590

150°



(単位：mm)

呼び名	H	L	B	t	d	h	p	q	r	l	m	b	製品体積 (m <sup>3</sup> )	製品質量 (kg)
C1000-150	1,000	1,500	750	150	150	550	750	—	150	150	—	2,510	0.765	1,840
C1250-150	1,250	1,500	900	150	150	750	750	—	150	150	—	2,432	0.929	2,230
C1500-150	1,500	1,500	1,050	150	150	750	750	—	150	150	—	2,354	1.092	2,620
C1750-150	1,750	1,700	1,200	200	200	850	850	—	225	300	—	2,663	1.895	4,550
C2000-150	2,000	1,700	1,300	200	200	850	850	—	225	300	—	2,611	2.113	5,070
C2250-150	2,250	1,700	1,500	200	200	850	650	1,050	225	300	—	2,508	2.379	5,710
C2500-150	2,500	1,900	1,700	250	250	850	650	1,250	300	300	—	2,791	3.700	8,880
C2750-150	2,750	1,900	1,850	250	250	900	650	1,250	300	300	—	2,713	4.033	9,680
C3000-150	3,000	2,000	1,950	250	250	950	750	1,250	300	300	—	2,854	4.587	11,010