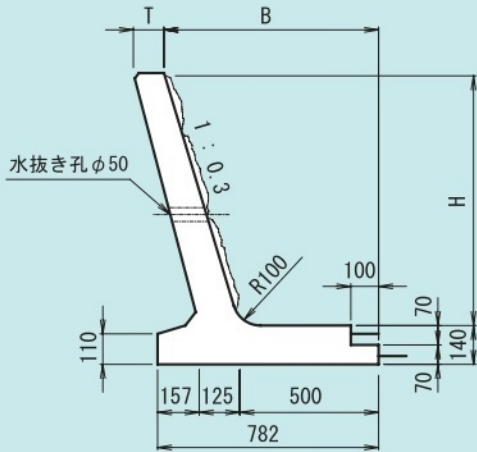


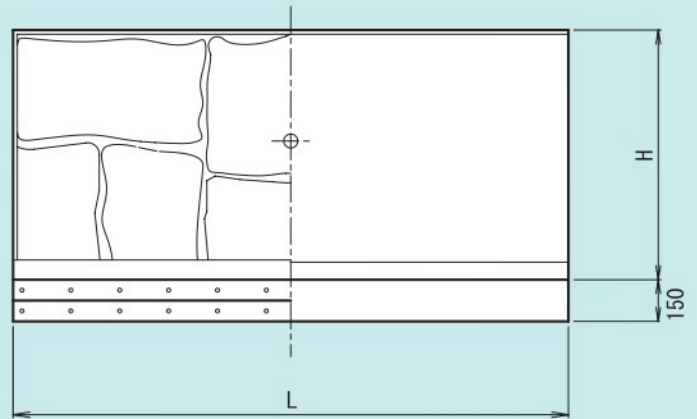
擬石3分L形水路

形状寸法

断面図



側面図



(単位 mm)

呼び名	H	B	L	T	参考重量 (kg)
1300	1300	890	2000	95	1280
1400	1400	920	2000	93	1325

記載していない形状寸法は、御用命下さい