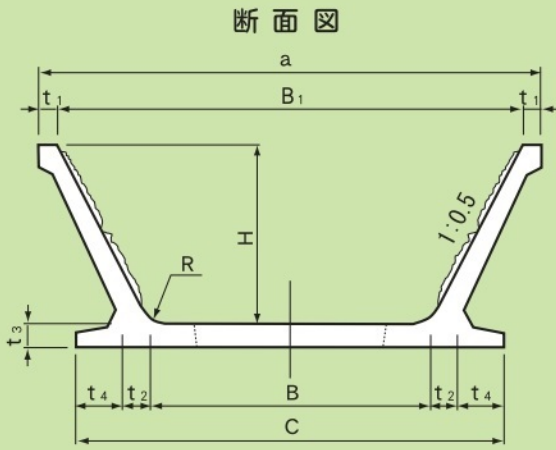
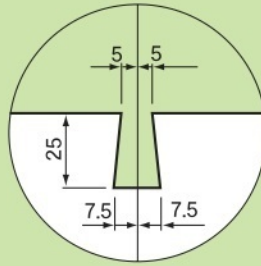
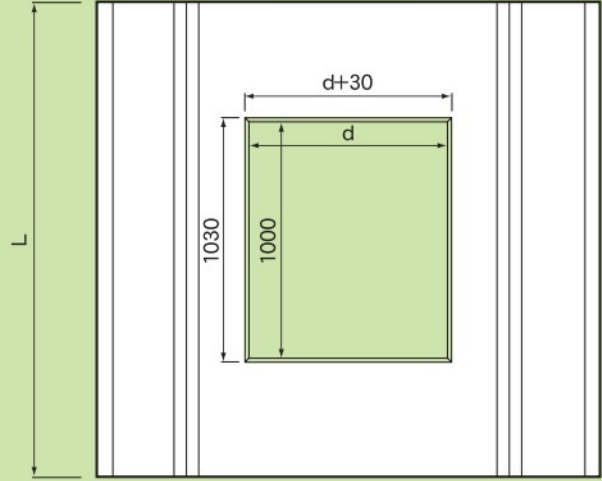


# 擬石水路

## 形状寸法



平面図



目地詳細図

※L形タイプ製作致します



(単位 mm)

呼 び 名 H × B1 / B	参考重量 底版穴付き (kg)	参考重量 底版穴無し (kg)	L	a	c	d	t <sub>1</sub>	t <sub>2</sub>	t <sub>3</sub>	t <sub>3</sub> '	t <sub>4</sub>	R
500×1000 / 500	708	746	2000	1120	820	200	60	85	80	80	75	100
500×1100 / 600	727	783	2000	1220	920	300	60	85	80	80	75	100
500×1200 / 700	746	821	2000	1320	1020	400	60	85	80	80	75	100
500×1300 / 800	765	859	2000	1420	1120	500	60	85	80	80	75	100
500×1400 / 900	802	896	2000	1520	1220	600	60	85	80	85	75	100
500×1500 / 1000	822	934	2000	1620	1320	700	60	85	80	85	75	100
500×1600 / 1100	842	971	2000	1720	1420	800	60	85	80	85	75	100
500×1700 / 1200	862	1009	2000	1820	1520	900	60	85	80	85	75	100
500×1800 / 1300	881	1047	2000	1920	1620	1000	60	85	80	85	75	100
600×1200 / 600	857	917	2000	1320	980	300	60	90	85	85	100	100
600×1300 / 700	877	957	2000	1420	1080	400	60	90	85	85	100	100
600×1400 / 800	897	997	2000	1520	1180	500	60	90	85	85	100	100
600×1500 / 900	917	1037	2000	1620	1280	600	60	90	85	85	100	100
600×1600 / 1000	956	1077	2000	1720	1380	700	60	90	85	90	100	100
600×1700 / 1100	978	1117	2000	1820	1480	800	60	90	85	90	100	100
600×1800 / 1200	999	1157	2000	1920	1580	900	60	90	85	90	100	100
600×1900 / 1300	1020	1197	2000	2020	1680	1000	60	90	85	90	100	100
600×2000 / 1400	1041	1237	2000	2120	1780	1100	60	90	85	90	100	100
800×1600 / 800	1190	1301	2000	1730	1250	500	65	100	95	95	125	100
800×1700 / 900	1212	1346	2000	1830	1350	600	65	100	95	95	125	100
800×1800 / 1000	1234	1391	2000	1930	1450	700	65	100	95	95	125	100
800×1900 / 1100	1257	1435	2000	2030	1550	800	65	100	95	95	125	100
800×2000 / 1200	1301	1480	2000	2130	1650	900	65	100	95	100	125	100
800×2100 / 1300	1325	1525	2000	2230	1750	1000	65	100	95	100	125	100
800×2200 / 1400	1348	1569	2000	2330	1850	1100	65	100	95	100	125	100
800×2300 / 1500	1372	1614	2000	2430	1950	1200	65	100	95	100	125	100
800×2400 / 1600	1395	1659	2000	2530	2050	1300	65	100	95	100	125	100
900×1800 / 900	1387	1528	2000	1940	1410	600	70	105	100	100	150	100
900×1900 / 1000	1410	1575	2000	2040	1510	700	70	105	100	100	150	100
900×2000 / 1100	1434	1622	2000	2140	1610	800	70	105	100	100	150	100
900×2100 / 1200	1457	1669	2000	2240	1710	900	70	105	100	100	150	100
900×2200 / 1300	1505	1716	2000	2340	1810	1000	70	105	100	105	150	100
900×2300 / 1400	1529	1763	2000	2440	1910	1100	70	105	100	105	150	100
900×2400 / 1500	1554	1810	2000	2540	2010	1200	70	105	100	105	150	100
900×2500 / 1600	1579	1857	2000	2640	2110	1300	70	105	100	105	150	100
900×2600 / 1700	1603	1904	2000	2740	2210	1400	70	105	100	105	150	100
1000×2000 / 1000	1645	1825	2000	2140	1540	700	70	120	110	110	150	100
1000×2100 / 1100	1670	1877	2000	2240	1640	800	70	120	110	110	150	100
1000×2200 / 1200	1696	1929	2000	2340	1740	900	70	120	110	110	150	100
1000×2300 / 1300	1722	1981	2000	2440	1840	1000	70	120	110	110	150	100
1000×2400 / 1400	1799	2032	2000	2540	1940	1100	70	120	110	120	150	100
1000×2500 / 1500	1827	2084	2000	2640	2040	1200	70	120	110	120	150	100
1000×2600 / 1600	1856	2136	2000	2740	2140	1300	70	120	110	120	150	100
1000×2700 / 1700	1884	2187	2000	2840	2240	1400	70	120	110	120	150	100
1000×2800 / 1800	1912	2239	2000	2940	2340	1500	70	120	110	120	150	100
1260×2600 / 1340	2648	2923	2000	2780	2050	1000	90	155	140	150	200	100
1260×2700 / 1440	2683	2988	2000	2880	2150	1100	90	155	140	150	200	100
1260×2800 / 1540	2718	3054	2000	2980	2250	1200	90	155	140	150	200	100
1260×2900 / 1640	2753	3120	2000	3080	2350	1300	90	155	140	150	200	100
1260×3000 / 1740	2789	3186	2000	3180	2450	1400	90	155	140	150	200	100
1260×3100 / 1840	2824	3252	2000	3280	2550	1500	90	155	140	150	200	100
1260×3200 / 1940	2859	3317	2000	3380	2650	1600	90	155	140	150	200	100
1260×3300 / 2040	2894	3383	2000	3480	2750	1700	90	155	140	150	200	100
1260×3400 / 2140	2930	3449	2000	3580	2850	1800	90	155	140	150	200	100

※t<sub>3</sub>'は底版穴付きの場合の寸法