

バイオハーモ

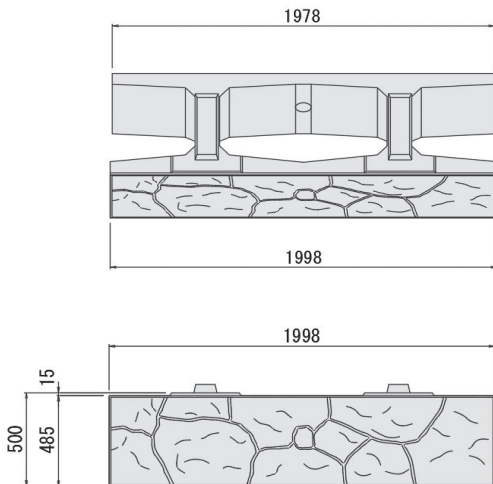
美しい山河に、生物生息空間(ビオトープ)を創り出し、景観と調和(ハーモニー)する護岸ブロックです。

■特長

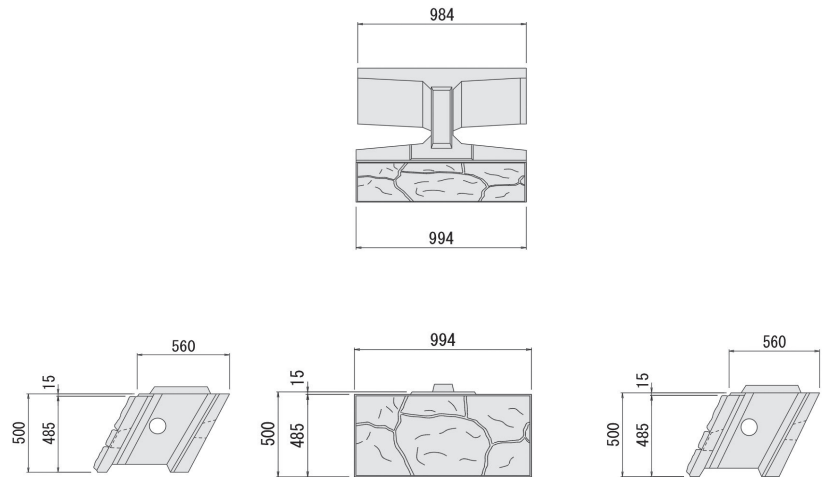
- ・水平に積み上げるだけで5分勾配が実現し、1㎡あたり0.89個使いの大型のブロックです。
- ・空積、練積の2種類の積み方に対応しております。
- ・製品正面の適度な隙間が植物の繁茂を促し、小生物の生息域となって生態系を保護します。
- ・表面が石積み(乱積み)の意匠で石の凹凸を表現し自然石に近いテクスチャーがあります。
- ・バイオハーモの平均明度は5.0を取得しており周囲の景観と調和します。

■バイオハーモ製品規格図

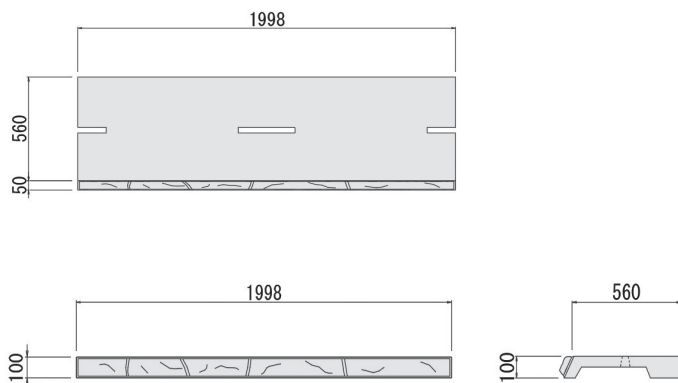
【基本型】



【端部型】



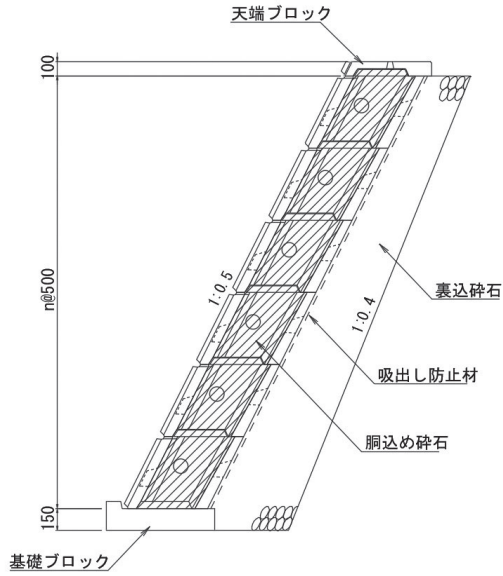
【天端型】



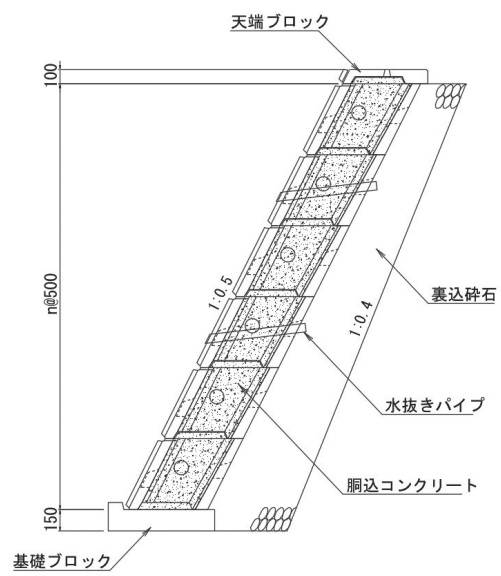
名称	主要部寸法(mm)			体積 (㎡/個)	参考重量 (kg/個)	胴込土砂量 (㎡/個)
	幅	高さ	控長			
基本型	1998	500	500	0.236	543	0.341
端部型	994	500	500	0.118	272	0.171
天端型	1998	100	500	0.083	192	—

ビオハーモ

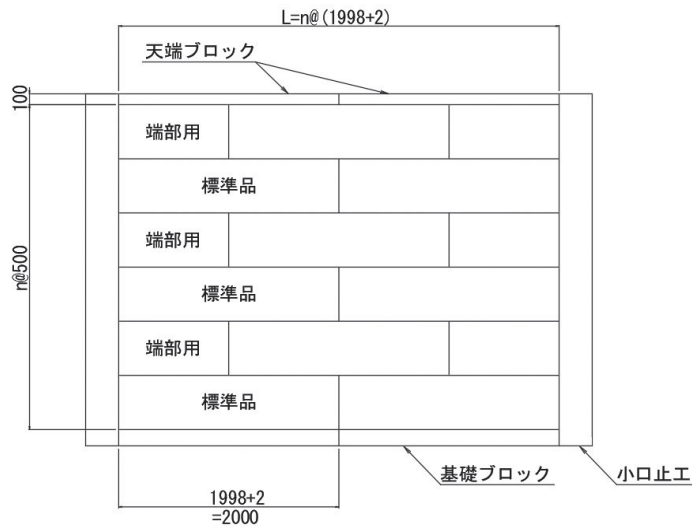
■標準断面図(空積)



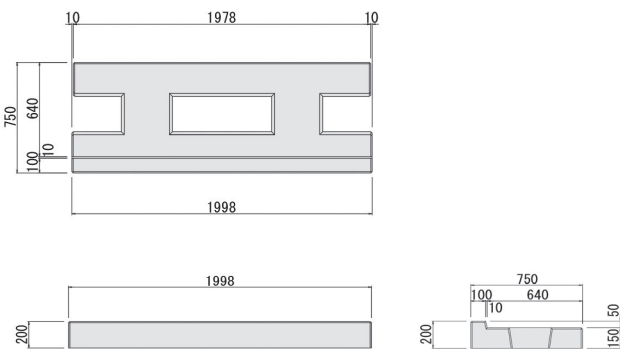
■標準断面図(練積)



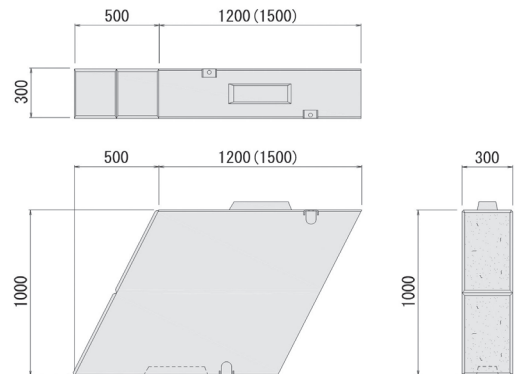
■標準展開図



■基礎ブロック製品規格図



■小口止めブロック製品規格図



主要部寸法(mm)	体積	参考重量	胴込めコンクリート
幅×高さ×控長	(m ³ /個)	(kg/個)	(m ³ /個)
1998×150×750	0.182	419	0.053

主要部寸法(mm)	体積	参考重量
幅×高さ×控長	(m ³ /個)	(kg/個)
300×1000×1200	0.363	835
300×1000×1500	0.453	1,042