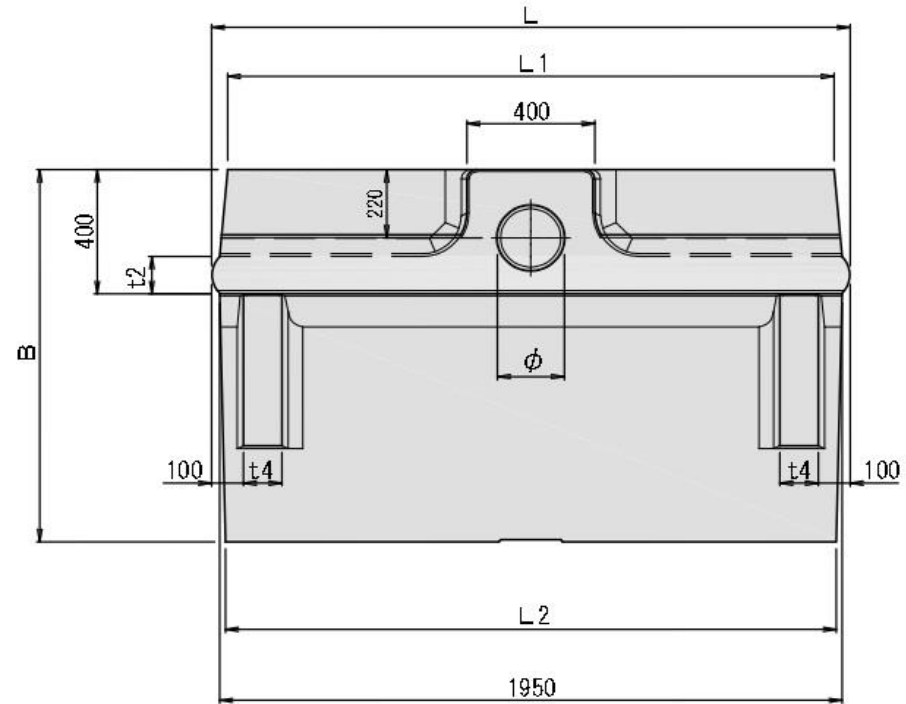
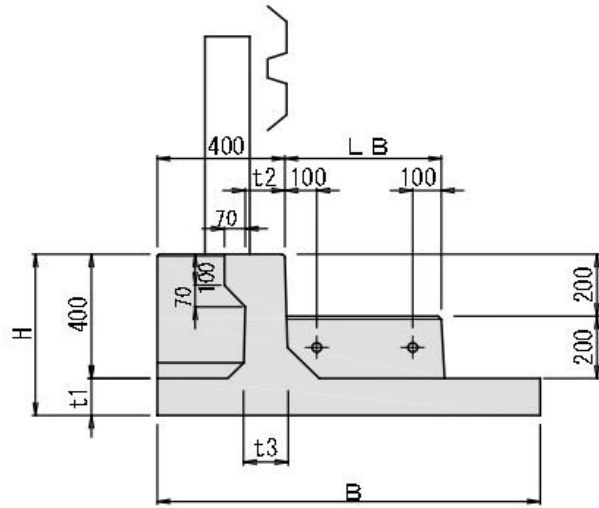


プレガード II (A種)



製品種別	連結延長	H (mm)	B (mm)	参考重量 (kg)	t1 (mm)	t2 (mm)	t3 (mm)	t4 (mm)	LB (mm)	L (mm)	L1 (mm)	L2 (mm)	φ (mm)
A-1000	16m(以上)	520	1,000	980	120	120	152	120	500	2,000	1,900	1,923	200 (210~190)
A-1100	13m(以上)	520	1,100	1,037	120	120	152	120	500	2,000	1,900	1,918	
A-1200	11m(以上)	520	1,200	1,095	120	120	152	120	500	2,000	1,900	1,914	
A-1300	10m(以上)	520	1,300	1,152	120	120	152	120	500	2,000	1,900	1,909	
A-1500	7m(以上)	520	1,500	1,266	120	120	152	120	500	2,000	1,900	1,900	