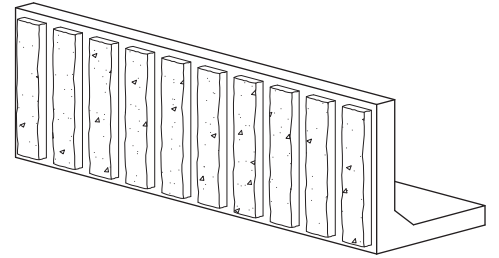


# 花壇ウォール

## ■特長

- ・ 大小スペースに合わせた花壇の構築が可能な製品です。
- ・ 舗装面上に設置してガーデニングが楽しめます。
- ・ 標準部とコーナー部の製品があり、壁面にはハツリ模様を施しています。

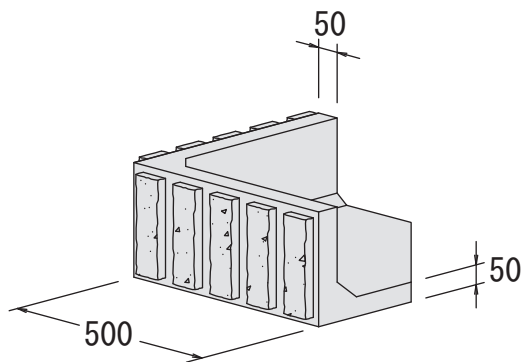


## ■用途

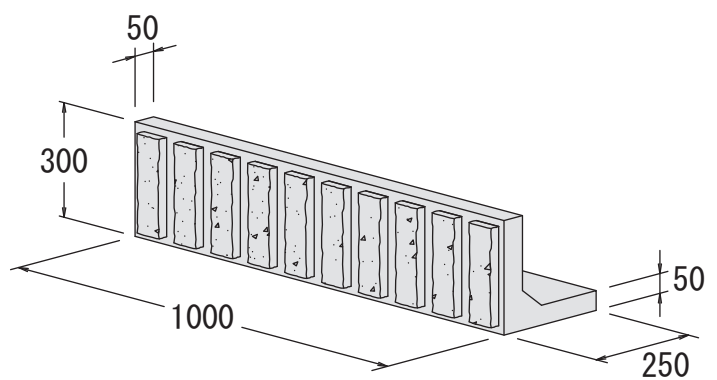
- ・ 一般住宅、大型施設の外構工事

## ■寸法図

H=300

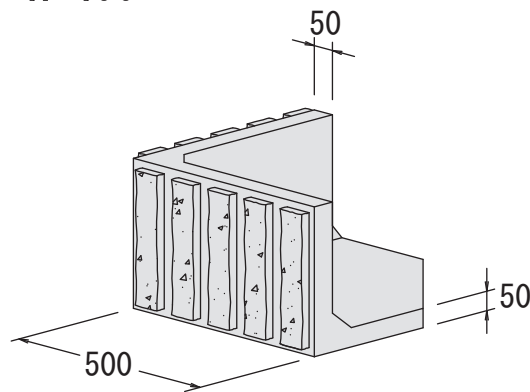


参考重量 68kg

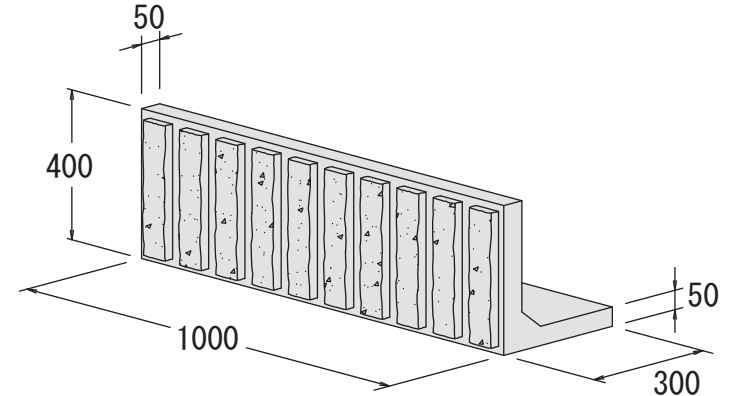


参考重量 72kg

H=400



参考重量 87kg



参考重量 94kg