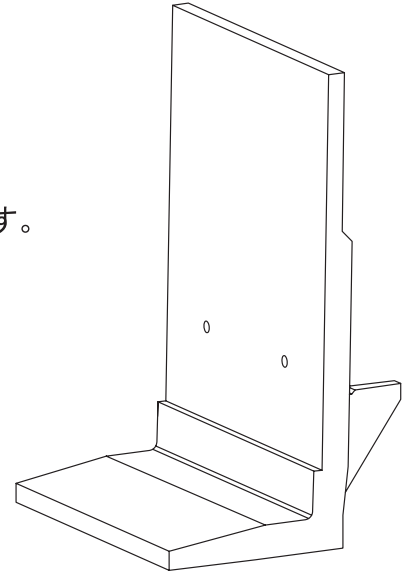


## ■特長

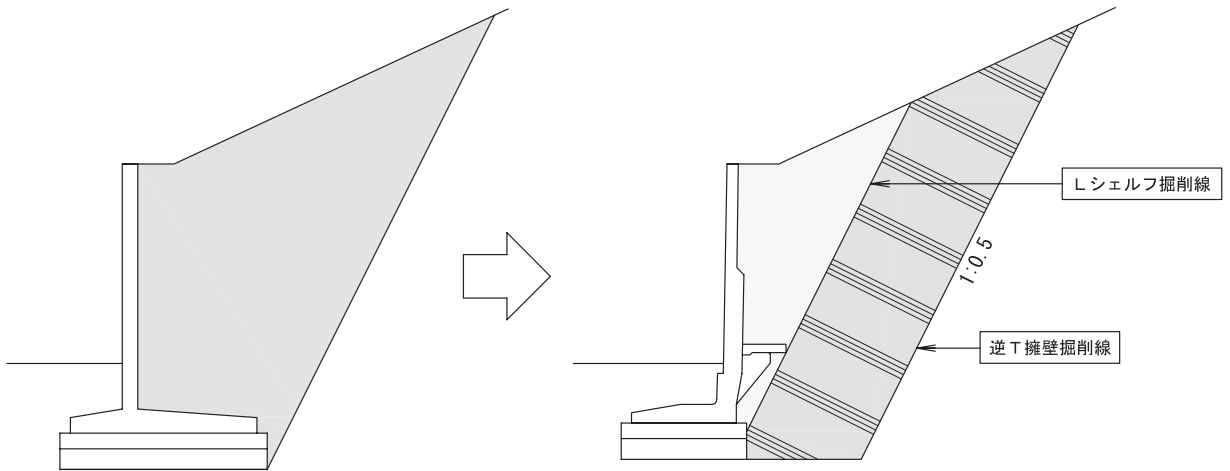
- ・ H750～H5000まで対応した切土用擁壁です。
- ・ 背面（地山）の掘削量を最小限に留め、  
それに伴い埋め戻し土量も少なくする事が可能なため、  
安定した地山の確保と土工費の削減、大幅な工期短縮が図れます。
- ・ 道路縦断勾配なりに施工可能です。  
（壁高と設計条件により3～15%程度）
- ・ 天端斜切加工、L1000のみ短尺加工が可能です。



## ■用途

- ・ 切土擁壁として道路、各種造成工事等の土留工

## ■Lシェルフと逆T擁壁の掘削量の比較



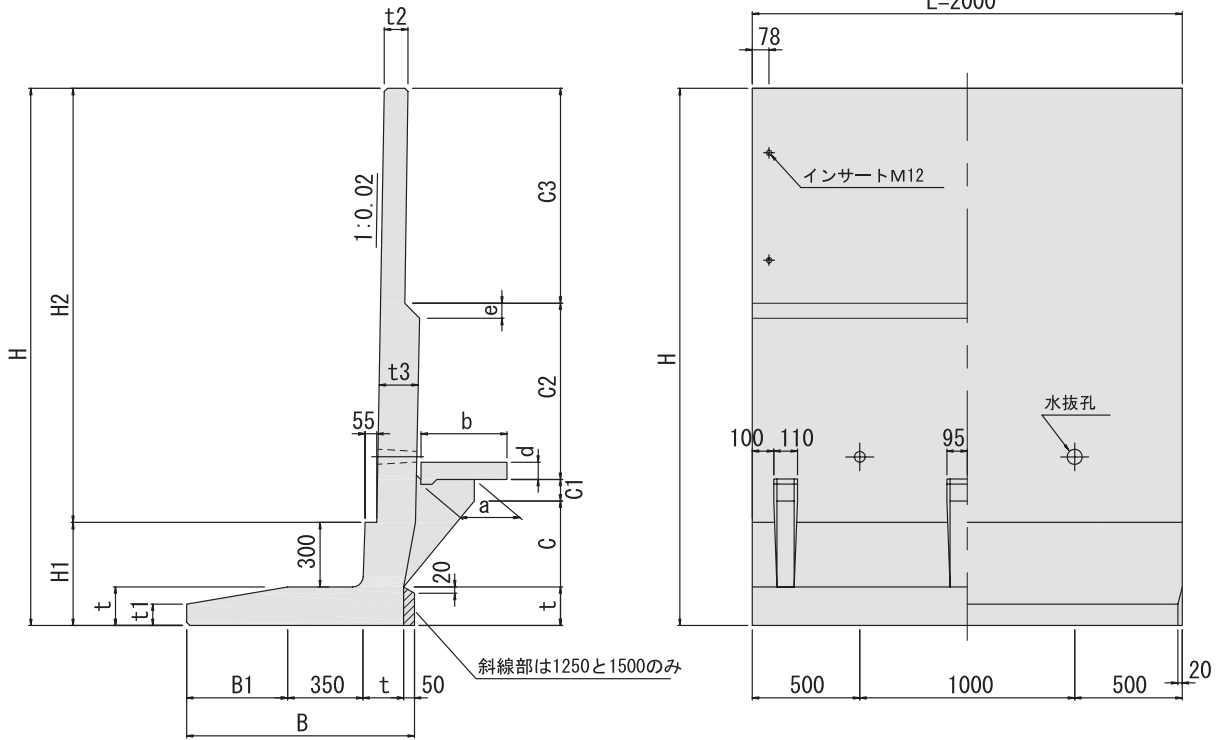
Lシェルフと逆T擁壁を比較すると背面の掘削量を最小限に留め、それに伴う埋め戻し土量も少なくすることができます。

施工期間を短縮及び安定している地山を極力掘削しない事により安全にもつながり経済的です。

# Lシェルフ H750~3000

断面図

背面図 正面図

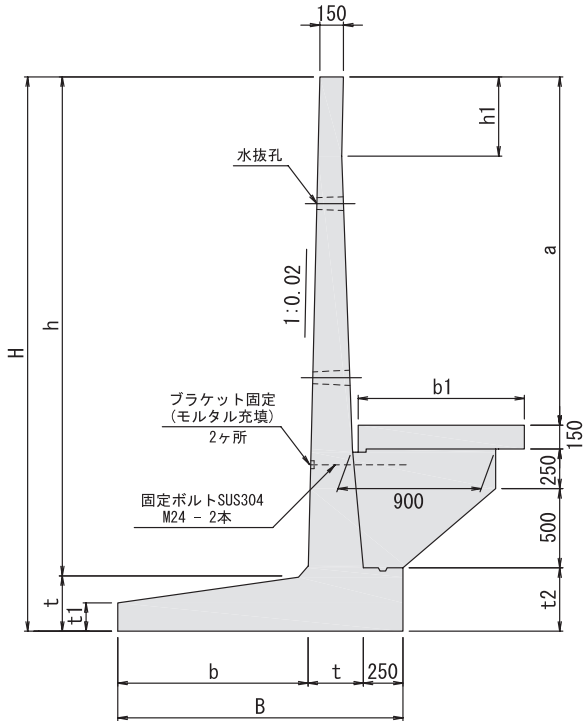


H (mm)	H1 (mm)	H2 (mm)	B (mm)	B1 (mm)	L (mm)	t (mm)	t1 (mm)	t2 (mm)	t3 (mm)	C (mm)	C1 (mm)	C2 (mm)	C3 (mm)	a (mm)	b (mm)	d (mm)	e (mm)	参考重量 (kg)
750	400	350	450	—	2,000	100	—	80	80	370	80	—	200	220	300	75	—	680
1,000	400	600	450	—	2,000	100	—	80	80	370	80	—	450	220	300	75	—	770
1,250	420	830	570	50	2,000	120	—	90	90	370	80	—	680	220	300	75	—	1,040
1,500	420	1,080	570	50	2,000	120	—	90	90	370	80	—	930	220	300	75	—	1,140
1,750	450	1,300	700	200	2,000	150	100	110	110	350	100	—	1,150	270	400	80	—	1,610
2,000	450	1,550	700	200	2,000	150	100	110	110	350	100	—	1,400	270	400	80	—	1,750
2,250	480	1,770	1,000	470	2,000	180	100	110	180	400	100	820	750	270	400	80	70	2,560
2,500	480	2,020	1,000	470	2,000	180	100	110	180	400	100	820	1,000	270	400	80	70	2,700
2,750	510	2,240	1,200	640	2,000	210	120	110	180	650	100	1,040	750	420	600	100	70	3,500
3,000	510	2,490	1,200	640	2,000	210	120	110	180	650	100	1,040	1,000	420	600	100	70	3,630

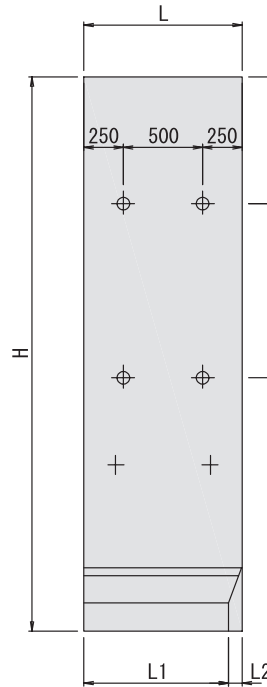
※参考重量は腰板の重量を含む

# Lシェルフ H3250~5000

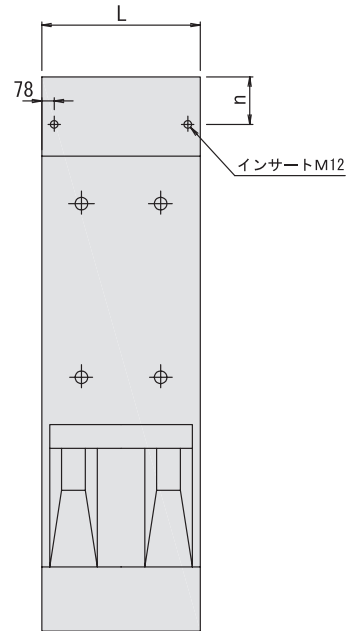
断面図



正面図



背面図

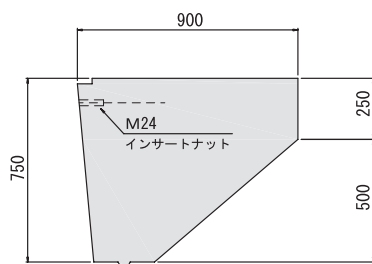


H (mm)	h (mm)	h1 (mm)	B (mm)	b (mm)	b1 (mm)	L (mm)	t (mm)	t1 (mm)	t2 (mm)	a (mm)	m1 (mm)	m2 (mm)	L1 (mm)	L2 (mm)	n (mm)	参考重量 (kg)	本体重量 (kg)
3,250	2,900	250	1,800	1,200	1,050	1,000	350	179	400	1,950	750	900	914	86	50	4,120	2,990
3,500	3,150	500	1,800	1,200	1,050	1,000	350	179	400	2,200	1,000	900	914	86	300	4,210	3,080
4,000	3,650	1,000	2,000	1,400	1,050	1,000	350	150	400	2,700	1,500	900	900	100	800	4,470	3,340
4,500	4,100	1,500	2,150	1,500	1,200	1,000	400	228	800	2,800	1,000	1,500	914	86	1,300	5,650	4,470
5,000	4,600	2,000	2,400	1,750	1,200	1,000	400	200	800	3,300	1,500	1,500	900	100	1,800	5,960	4,780

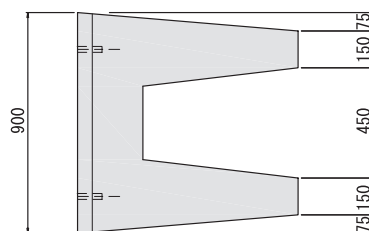
※参考重量は腰板、ブラケットの重量を含む

## ■ブラケット形状 (H3250~H5000)

断面図



平面図

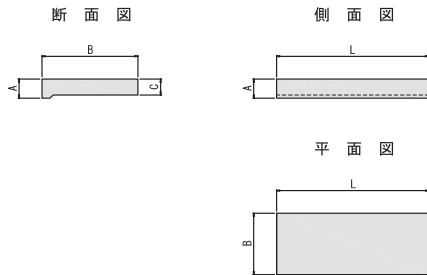


参考重量 790kg

※H3250以上のLシェルフはブラケットを本体に固定してから腰板をのせます。

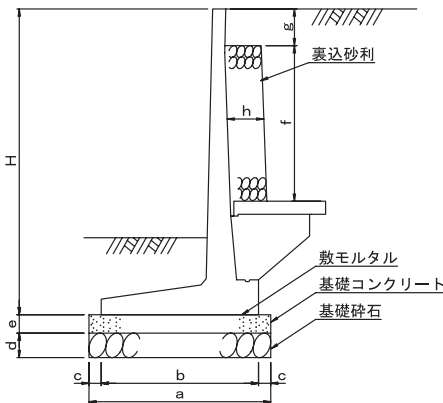
# Lシェルフ

## ■腰板寸法表



H (mm)	A (mm)	B (mm)	C (mm)	L (mm)	重量 (kg)
750~1500	95	300	75	950	54
1750~2500	100	400	80	950	76
2750~3000	120	600	100	950	140
3250~4000	170	1,050	150	900	341
4250~5000	170	1,200	150	900	390

## ■施工図



名称		(mm)							
		a	b	c	d	e	f	g	h
H-	750	550	450	50	150	100	25	100	300
H-	1,000	550	450	50	150	100	275	100	300
H-	1,250	670	570	50	150	100	405	200	300
H-	1,500	670	570	50	150	100	655	200	300
H-	1,750	900	700	100	200	150	770	300	300
H-	2,000	900	700	100	200	150	1,020	300	300
H-	2,250	1,200	1,000	100	200	150	1,190	300	300
H-	2,500	1,200	1,000	100	200	150	1,440	300	300
H-	2,750	1,400	1,200	100	200	150	1,390	300	300
H-	3,000	1,400	1,200	100	200	150	1,640	300	300
H-	3,250	2,000	1,800	100	250	200	1,650	300	300
H-	3,500	2,000	1,800	100	250	200	1,900	300	300
H-	4,000	2,200	2,000	100	250	200	2,400	300	300
H-	4,500	2,350	2,150	100	300	200	2,500	300	300
H-	5,000	2,600	2,400	100	300	200	3,000	300	300

## ■施工歩掛り(10m当たり)

名称	製品	裏込め砂利 (f×h) m <sup>3</sup>	基礎コンクリート (a×e) m <sup>3</sup>	基礎砕石 (a) m <sup>3</sup>	基礎型枠 (2×e) m <sup>2</sup>	敷モルタル (0.02×b) m <sup>2</sup>	据付機械		世話役 人	ブロック工 人	普通作業員 人	諸雑費 %
							台	t吊り				
H-	750	5.0	0.075	5.50	2.00	0.09	0.30	4.8t	0.30	0.30	0.90	11
H-	1,000	5.0	0.825	5.50	2.00	0.09						
H-	1,250	5.0	1.215	6.70	2.00	0.11						
H-	1,500	5.0	1.965	6.70	2.00	0.11						
H-	1,750	5.0	2.310	9.00	3.00	0.14	0.34	16t	0.34	0.34	1.02	
H-	2,000	5.0	3.060	9.00	3.00	0.14						
H-	2,250	5.0	3.570	12.00	3.00	0.20						
H-	2,500	5.0	4.320	12.00	3.00	0.20	0.39	20-22t	0.39	0.39	1.17	
H-	2,750	5.0	4.170	14.00	3.00	0.24						
H-	3,000	5.0	4.920	14.00	3.00	0.24						
H-	3,250	10.0	4.950	20.00	4.00	0.36	0.78	20-22t	0.78	0.78	2.34	
H-	3,500	10.0	5.700	20.00	4.00	0.36						
H-	4,000	10.0	7.200	22.00	4.00	0.40	0.90	25t	0.90	0.90	2.70	
H-	4,500	10.0	7.500	23.50	4.00	0.43						
H-	5,000	10.0	9.000	26.00	4.00	0.48	1.12	35t	1.12	1.12	3.36	

※諸雑費は敷きモルタル、目地モルタル、吸出防止材等の費用です。