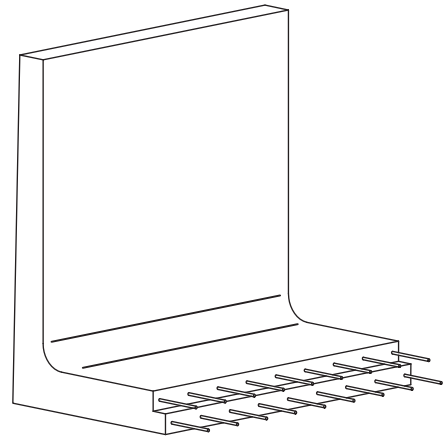


L形水路

■特長

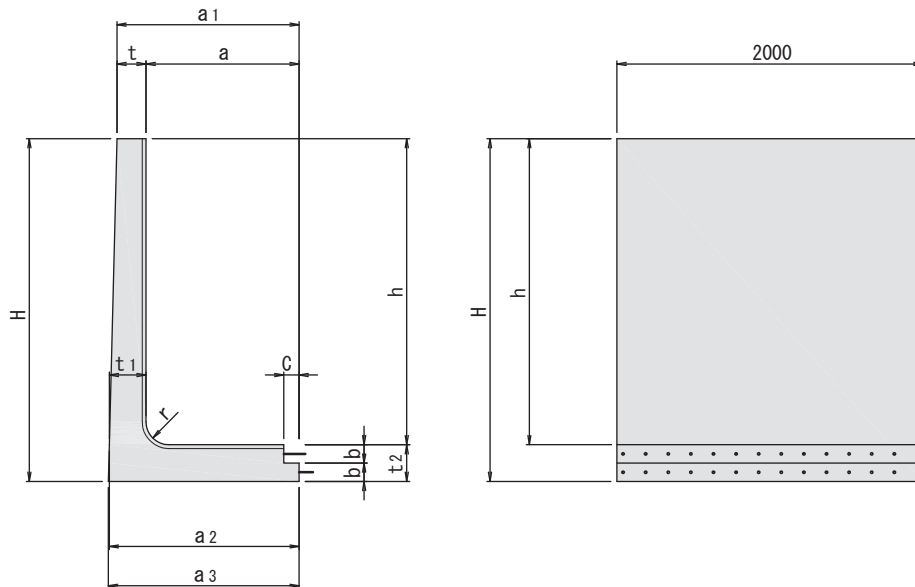
- ・側壁と底版の一部を構成するL形のブロックを左右に配置し、底版の現場打ち鉄筋コンクリートによって一体化を図る構造です。
- ・水路幅を自由に設定出来ます。



■用途

- ・用水路、排水路

■寸法表



呼び名	h (mm)	a (mm)	a1 (mm)	a2 (mm)	a3 (mm)	t (mm)	t1 (mm)	t2 (mm)	b (mm)	c (mm)	r (mm)	H (mm)	参考重量 (kg)
1,000	1,000	420	520	540	542	100	120	120	—	—	80	1,120	828
1,200	1,200	420	530	560	564	110	140	140	—	—	80	1,340	1,079
1,400	1,400	500	620	655	659	120	155	155	—	—	100	1,555	1,391
1,600	1,600	800	944	980	984	144	180	180	90	100	150	1,780	2,026
1,800	1,800	800	955	1,000	1,005	155	200	200	100	100	150	2,000	2,416
2,000	2,000	1,000	1,190	1,240	1,246	190	240	240	120	100	150	2,240	3,361
2,200	2,200	1,000	1,209	1,260	1,266	209	260	260	130	100	150	2,460	3,920
2,400	2,400	1,000	1,180	1,280	1,292	180	280	280	140	100	150	2,680	4,235
2,600	2,600	1,000	1,200	1,300	1,312	200	300	300	150	100	150	2,900	4,839

※ I種・II種・III種とも同様となります。

L形水路

■ 施工歩掛り

(1日当り)

1個当たり質量 (kg/個)	標準施工量 (個/日)	労務配置 (人/日)			使用機械		接合材料費率
		世話役	特殊作業員	普通作業員	規格	(台/日)	
80超え 450以下	30	1.0	1.0	2.0	バックホウクローラ型 山積0.80m ³ (平積0.60m ³) 2.9t吊	1.0	1%
450超え 800以下	28			2.5			
800超え1,100以下	26						
1,100超え1,500以下	24						
1,500超え1,900以下	22			3.0	ラフテレーンクレーン 油圧伸縮ジブ型 25t		
1,900超え2,200以下	21						
2,200超え2,600以下	19						
2,600超え3,000以下	17			3.5			
3,000超え3,400以下	16						
3,400超え3,800以下	15						
3,800超え4,000以下	14						

※現場条件等により上表により難しい場合は、現場条件等に適合した機種・規格を計上してください。

※バックホウ（クレーン機能付）及びラフテレーンクレーンは賃料とします。

※据付に伴う材料の移動時間を含みます。

※接合にモルタルを使用する場合は、接合材料費として労務費の合計額に上表の率を乗じた金額を計上してください。

なお、モルタル以外の接合材を使用する場合は、材料費のみ別途計上してください。

※敷モルタル以外の据付調整材を使用する場合は、材料費のみ別途計上してください。

※本歩掛りは令和2年度農林水産省土地改良工事積算基準（土木工事）より引用しております。