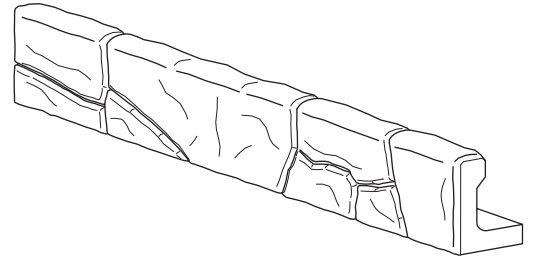


プランツウォール

■特長

- ・僅かに生じる高低差を自然に治めることが可能なL型形状の製品です。
- ・標準部とコーナー部の製品があり、壁面には岩模様を施しています。

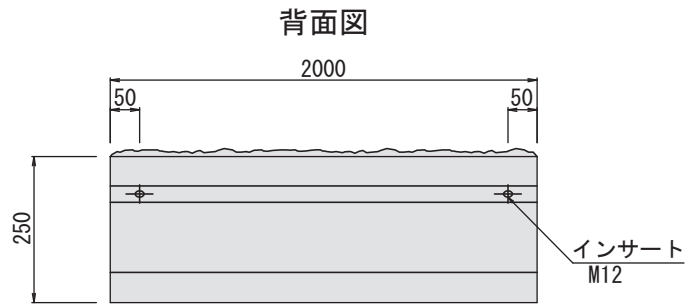
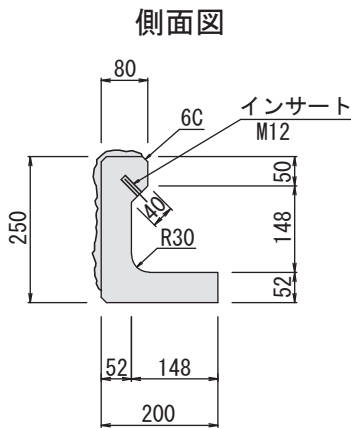


■用途

- ・宅地と道路や歩道との段差解消、花壇の設置

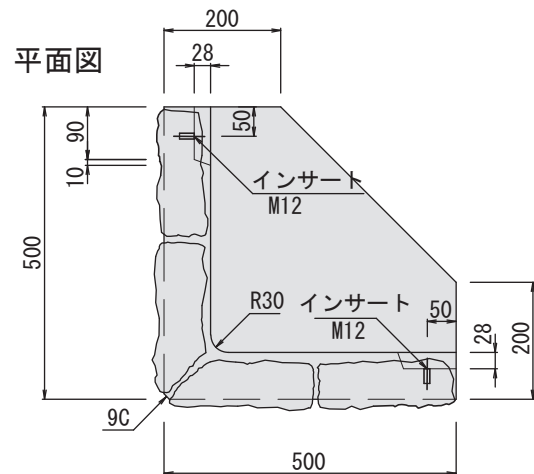
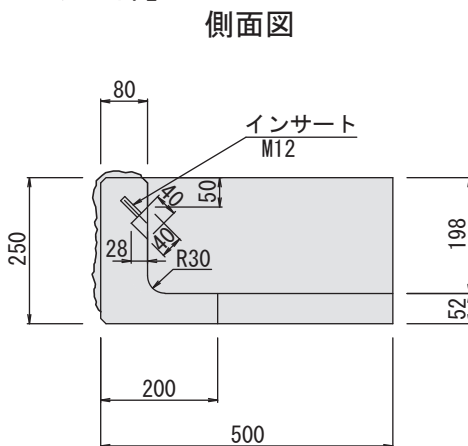
■寸法図

【標準部】



参考重量 130 kg
(岩模様を含む)

【コーナー部】



参考重量 72 kg
(岩模様を含む)