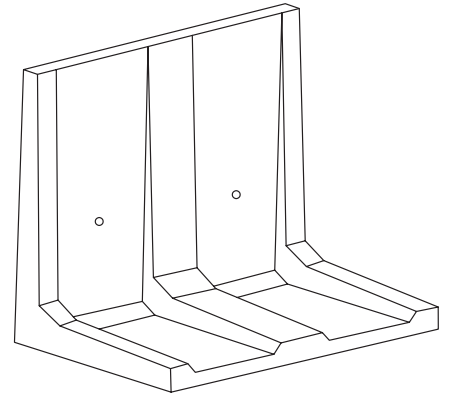


プレキャストウォール

■特長

- ・ H750～H5000まで対応した道路用のL型擁壁です。
- ・ たて壁が垂直で、土地の有効利用ができます。
- ・ 天端斜切加工、短尺加工にも対応可能です。
- ・ 壁面に表面模様を施すことができます。

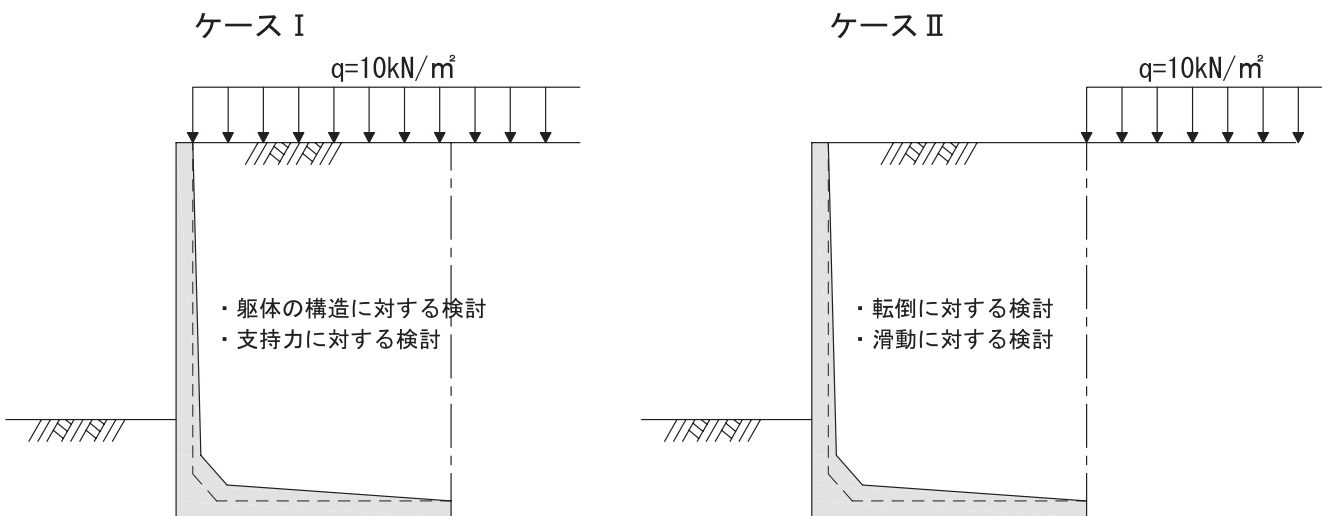


■用途

- ・ 道路拡幅及び宅地造成に伴う新設時の土留工
- ・ ボックスカルバートのウイング

■設計条件

上載荷重	$q=10\text{kN/m}^2$
背面土の内部摩擦角	$\phi=30^\circ$
土の単位体積重量	$\gamma_s=19\text{kN/m}^3$
コンクリートの単位体積重量	$\gamma_c=24.5\text{kN/m}^3$
支持地盤の摩擦係数	$\mu=0.6$
土圧計算式	試行くさび法
盛土勾配	水平

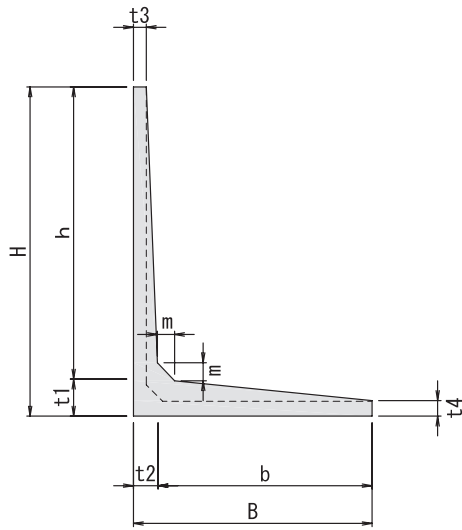


載荷方法はケース I・II で検討します。

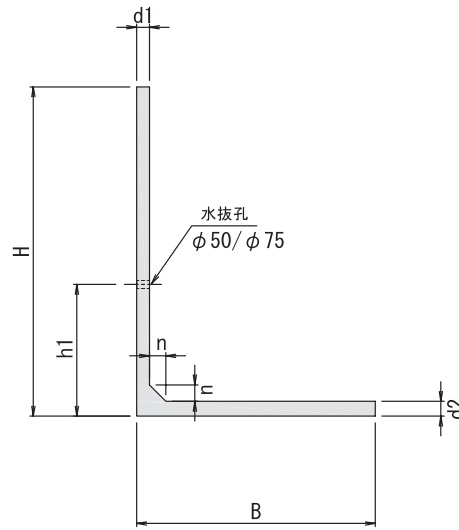
※上記以外の設計条件についても別途検討します。

プレキャストウォール(H750~H3000)

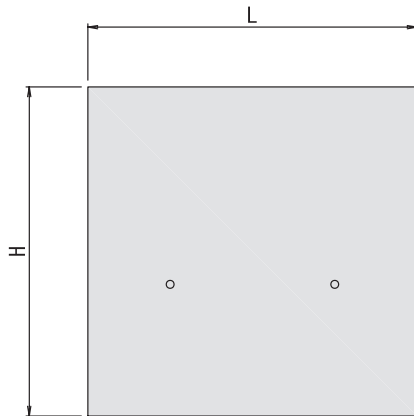
側面図



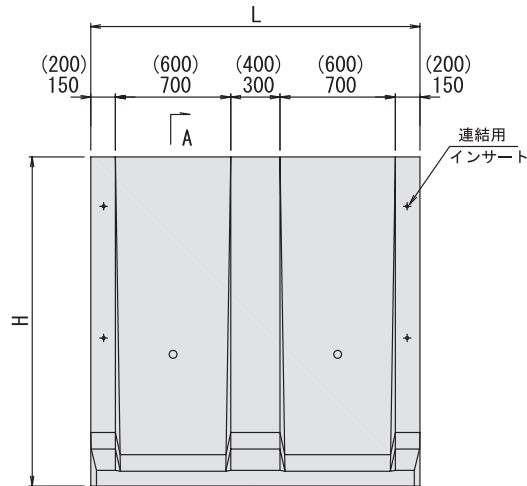
A-A' 断面図



正面図



背面図



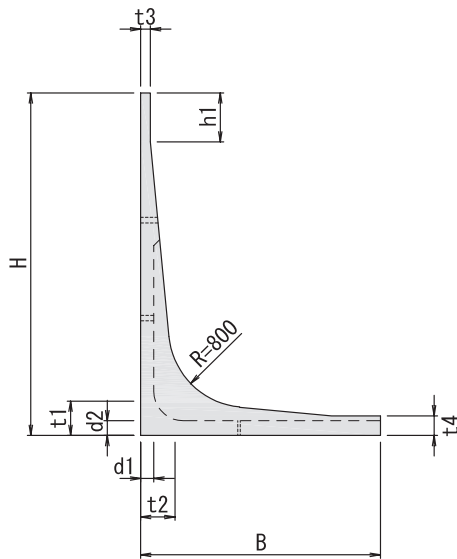
A'

※ H3000のみ()内の寸法です。

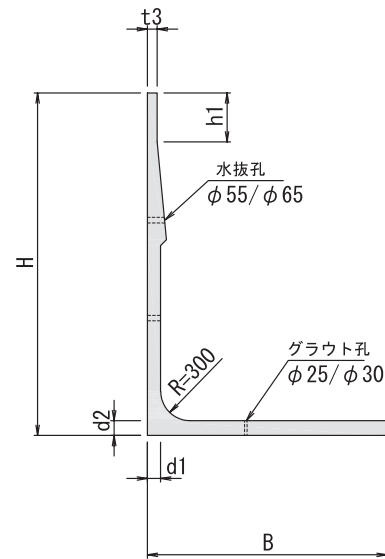
H (mm)	B (mm)	L (mm)	h (mm)	h1 (mm)	b (mm)	t1 (mm)	t2 (mm)	t3 (mm)	t4 (mm)	d1 (mm)	d2 (mm)	m (mm)	n (mm)	参考重量 (kg)
750	750	2,000	588	300	663	162	87	64	121	64	65	50	50	526
1,000	850	2,000	825	400	750	175	100	66	120	66	70	50	50	725
1,250	1,000	2,000	1,063	500	888	187	112	69	98	69	75	50	50	883
1,500	1,150	2,000	1,300	600	1,025	200	125	72	118	72	80	50	50	1,100
1,750	1,300	2,000	1,538	700	1,163	212	137	75	96	75	85	100	100	1,360
2,000	1,450	2,000	1,775	800	1,300	225	150	78	95	78	90	100	100	1,600
2,250	1,600	2,000	2,013	900	1,438	237	162	81	115	81	95	100	100	1,880
2,500	1,750	2,000	2,250	1,000	1,575	250	175	84	100	84	100	100	100	2,160
2,750	1,900	2,000	2,475	1,100	1,700	275	200	90	170	90	110	150	150	2,710
3,000	2,100	2,000	2,725	1,200	1,900	275	200	90	155	90	110	150	150	3,110

プレキャストウォール(H3250~H3750)

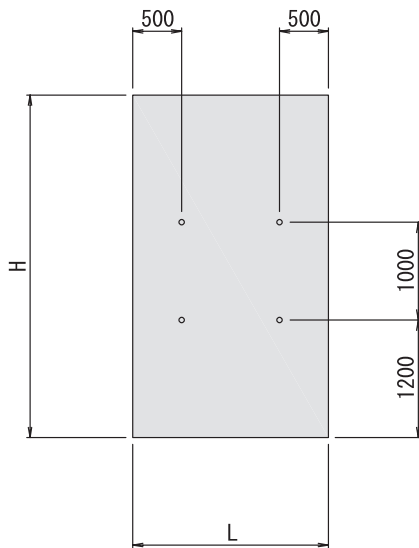
側面図



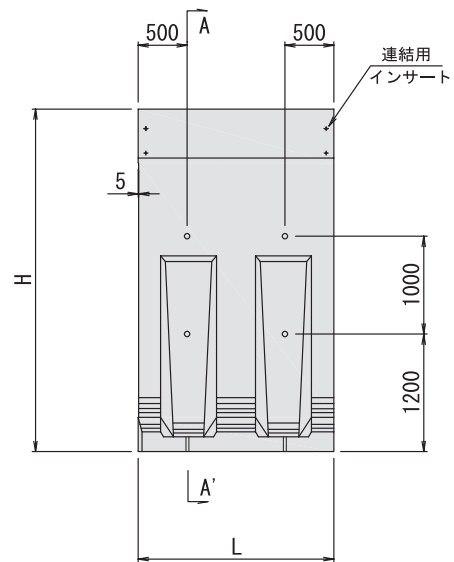
A-A' 断面図



正面図



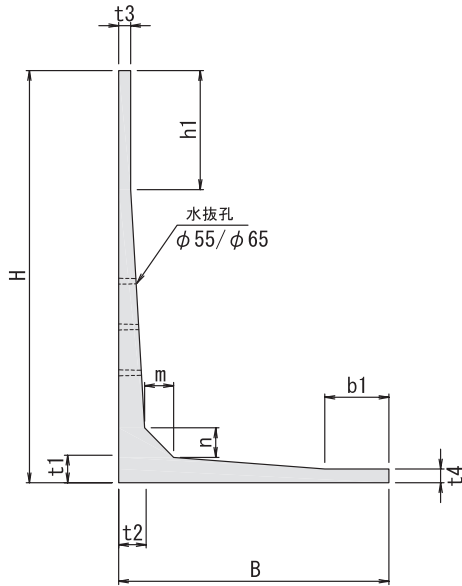
背面図



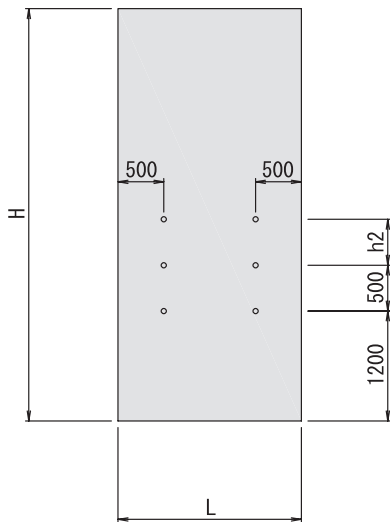
H (mm)	B (mm)	L (mm)	h1 (mm)	t1 (mm)	t2 (mm)	t3 (mm)	t4 (mm)	d1 (mm)	d2 (mm)	参考重量 (kg)
3,250	2,200	2,000	250	350	350	100	200	135	150	4,820
3,500	2,450	2,000	500	350	350	100	200	135	150	5,150
3,750	2,500	2,000	750	350	350	100	200	135	150	5,310

プレキャストウォール(H4000~H5000)

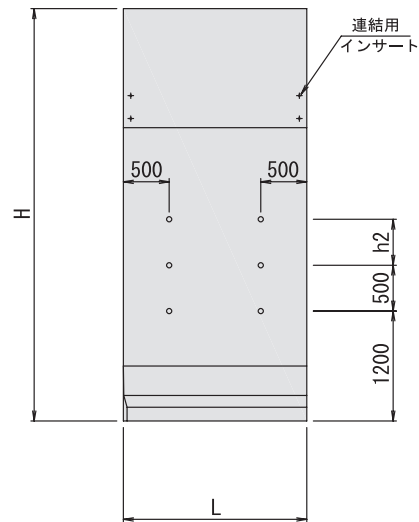
側面図



正面図



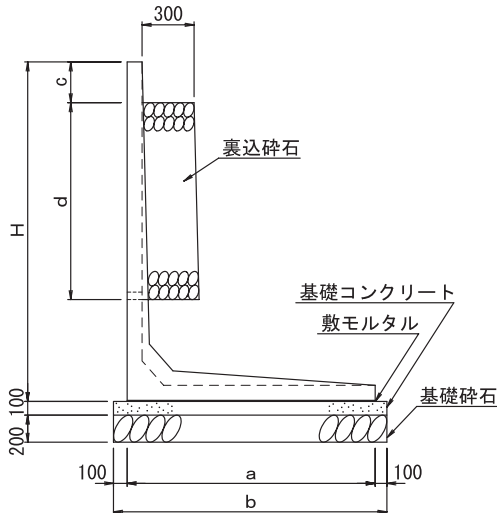
背面図



H (mm)	B (mm)	L (mm)	h1 (mm)	h2 (mm)	b1 (mm)	t1 (mm)	t2 (mm)	t3 (mm)	t4 (mm)	m (mm)	n (mm)	参考重量 (kg)
4,000	2,650	2,000	1,300	—	500	280	280	120	130	250	250	5,750
4,250	2,800	2,000	1,050	500	550	300	300	130	150	300	300	6,800
4,500	2,950	2,000	1,300	500	700	300	300	130	150	300	300	7,060
4,750	3,100	2,000	1,050	500	550	350	350	130	150	300	300	8,350
5,000	3,250	2,000	1,300	500	700	350	350	130	150	300	300	8,620

プレキャストウォール

■標準施工断面図



名称	a	b	c	d	必要地耐力 (KN/m ²)
H- 750	750	950	300	175	50
H- 1,000	850	1,050	300	325	50
H- 1,250	1,000	1,200	300	475	60
H- 1,500	1,150	1,350	300	625	70
H- 1,750	1,300	1,500	300	775	80
H- 2,000	1,450	1,650	300	925	100
H- 2,250	1,600	1,800	300	1,075	110
H- 2,500	1,750	1,950	300	1,225	120
H- 2,750	1,900	2,100	300	1,375	130
H- 3,000	2,100	2,300	300	1,525	140
H- 3,250	2,200	2,400	300	1,785	150
H- 3,500	2,450	2,650	300	2,035	160
H- 3,750	2,500	2,700	300	2,285	170
H- 4,000	2,650	2,850	300	2,530	170
H- 4,250	2,800	3,000	300	2,780	180
H- 4,500	2,950	3,150	300	3,030	190
H- 4,750	3,100	3,300	300	3,280	200
H- 5,000	3,250	3,450	300	3,530	210

※必要地耐力の数値は背面土の内部摩擦角 $\phi=30^\circ$ として算出しております。

■施工歩掛り(10m当たり)

名称	擁壁ブロック 個	基礎碎石 (t=200) m ²	基礎型枠 m ²	基礎コンクリート (t=100) m ³	裏込碎石 m ³	バックホウ (クレーン機能付) (2.9t吊り) 日	ラフテレーンクレーン (25t吊り) 日	世話役 人	ブロック工 人	普通作業員 人	諸雑費 %
H- 750	5.0	9.50	2.00	0.95	0.53	0.22		0.22	0.22	0.67	16
H- 1,000	5.0	10.50	2.00	1.05	0.98						
H- 1,250	5.0	12.00	2.00	1.20	1.43						
H- 1,500	5.0	13.50	2.00	1.35	1.88	0.26	0.26	0.26	0.79	18	
H- 1,750	5.0	15.00	2.00	1.50	2.33						
H- 2,000	5.0	16.50	2.00	1.65	2.78						
H- 2,250	5.0	18.00	2.00	1.80	3.23						
H- 2,500	5.0	19.50	2.00	1.95	3.68						
H- 2,750	5.0	21.00	2.00	2.10	4.13						
H- 3,000	5.0	23.00	2.00	2.30	4.58	0.33	0.33	0.33	1.00	20	
H- 3,250	5.0	24.00	2.00	2.40	5.03						
H- 3,500	5.0	26.50	2.00	2.65	5.48						
H- 3,750	5.0	27.00	2.00	2.70	5.93						
H- 4,000	5.0	28.50	2.00	2.85	7.59						
H- 4,250	5.0	30.00	2.00	3.00	8.34						
H- 4,500	5.0	31.50	2.00	3.15	9.09	0.42	0.42	0.42	1.25	21	
H- 4,750	5.0	33.00	2.00	3.30	9.84						
H- 5,000	5.0	34.50	2.00	3.45	10.59						

※本歩掛りは、平成24年度国土交通省土木積算基準を参考としています。

※現場内の小運搬(10m程度)を含み、敷きモルタル、排水材の設置までの作業で、床掘、埋戻し、基礎碎石の敷き均し、基礎コンクリートの打設は含まれておりません。

※諸雑費は、敷きモルタル、排水材の費用であり、労務費及び機械賃料の合計額に上表の率を乗じた金額を上限として計上してください。

※現場条件等により上表により難しい場合は、現場条件に適合した据付に使用する機械の機種・規格を計上してください。