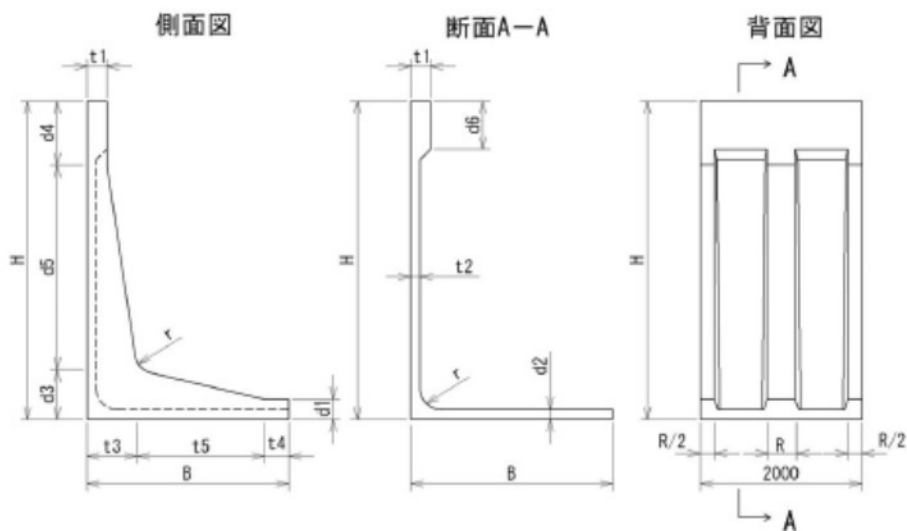


製品規格寸法



設計水平震度 中地震 kh=0.20、大地震 kh=0.20、大地震 kh=0.25

呼び名	H	B	R	t1	t2	t3	t4	t5	d1	d2	d3	d4	d5	d6	r	質量 (kg)
HT3250	3,250	2,100	340	250	120	520	250	1,330	250	120	520	800	1,930	600	250	5,550
HT3250 兼	3,250	2,250	340	250	120	560	300	1,390	250	120	560	550	2,140	350	250	5,870
HT3500	3,500	2,250	340	250	120	560	300	1,390	250	120	560	800	2,140	600	250	6,170
HT3750	3,750	2,400	350	250	120	590	350	1,460	250	125	590	800	2,360	600	250	6,870
HT3750 兼	3,750	2,500	350	250	120	625	300	1,575	250	125	625	550	2,575	350	250	7,220
HT4000	4,000	2,500	350	250	120	625	300	1,575	250	125	625	800	2,575	600	250	7,520
HT4250	4,250	2,650	350	250	120	660	350	1,640	250	125	660	800	2,790	600	250	8,580
HT4250 兼	4,250	2,800	390	250	130	670	350	1,780	300	130	670	750	2,830	350	300	9,080
HT4500	4,500	2,800	390	250	130	670	350	1,780	300	130	670	1,000	2,830	600	300	9,380
HT4750	4,750	2,900	390	250	130	705	350	1,845	300	130	705	1,000	3,045	600	300	10,150
HT4750 兼	4,750	3,000	390	250	130	735	350	1,915	300	130	735	750	3,265	350	300	10,610
HT5000	5,000	3,000	390	250	130	735	350	1,915	300	130	735	1,000	3,265	600	300	10,910

※ 呼び名の「兼」は直近上位の擁壁の型枠を兼用する場合を示します。