

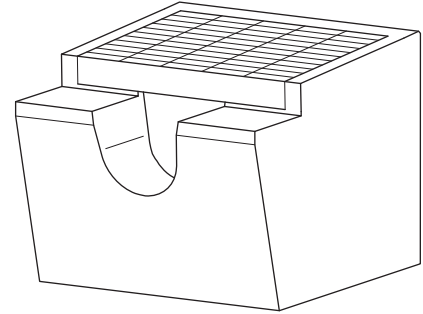
路面排水枡

■特長

- ・路肩（側）のL型側溝に接続し、路面の排水枡として使用する製品です。

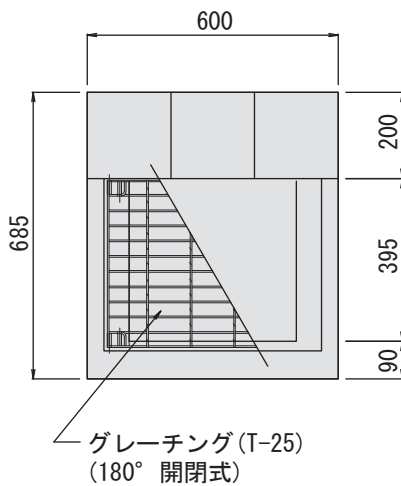
■用途

- ・L型側溝からの集水機能及び排水枡に使用

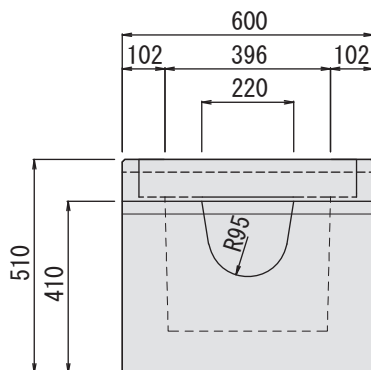


■寸法図

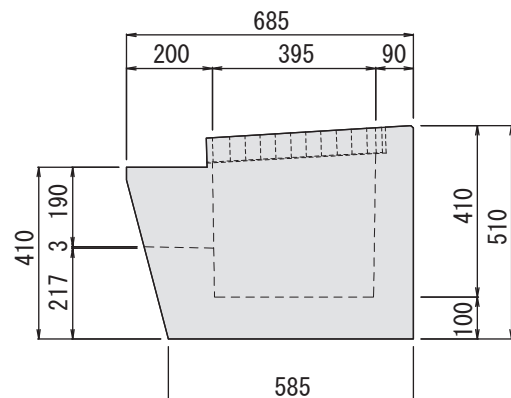
平面図



側面図(1)



側面図(2)



参考重量 298kg