

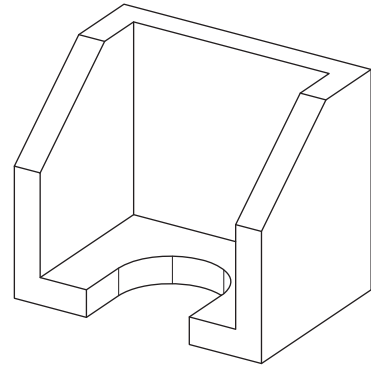
田区排水保護水槽

■特長

- ・ 田区排水による畦畔の保護が可能となり排水口の補修や手直しが不要になります。

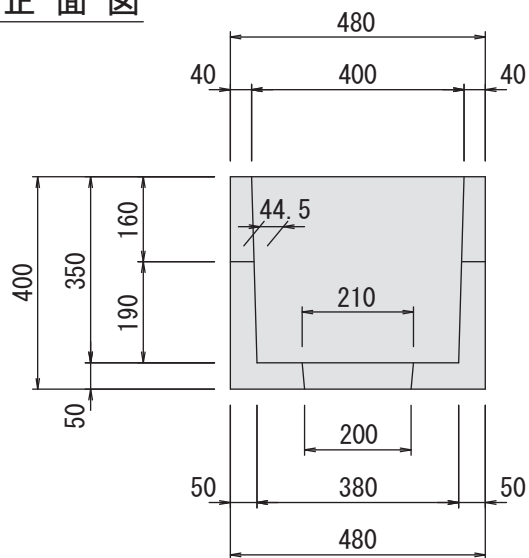
■用途

- ・ 田んぼの排水柵に使用

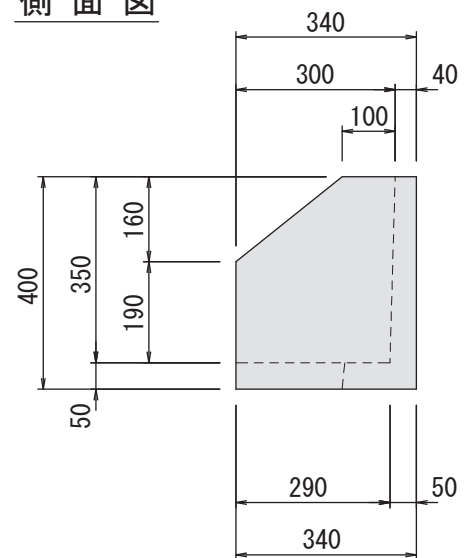


■寸法図

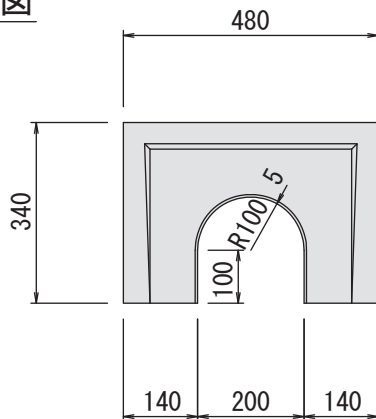
正面図



側面図



平面図



参考重量 51kg