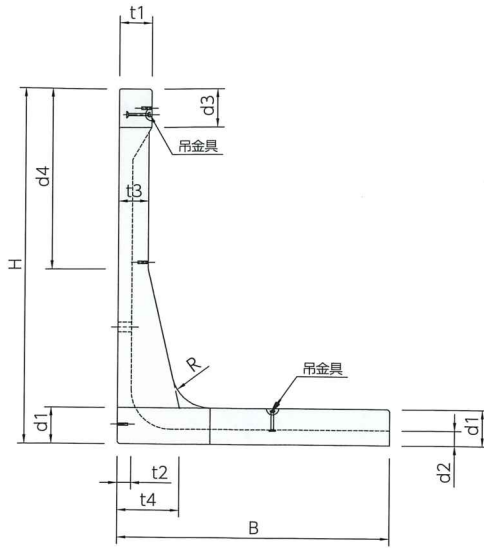
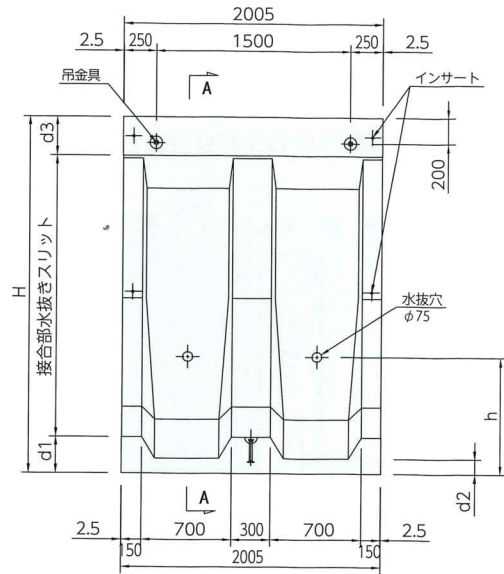


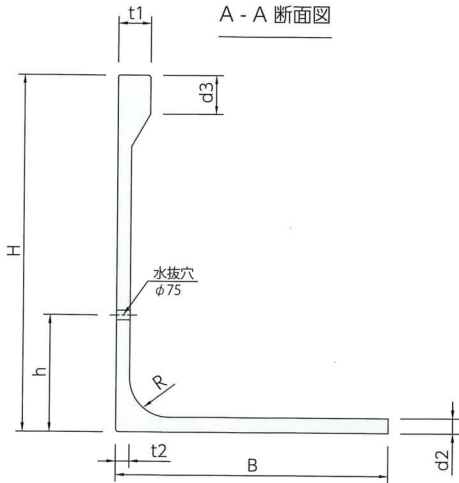
側面図



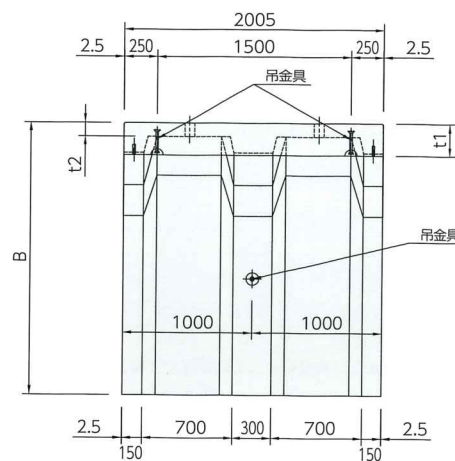
背面図



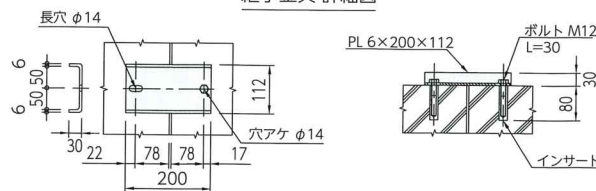
A - A 断面図



平面図



継手金具 詳細図



(単位：mm)

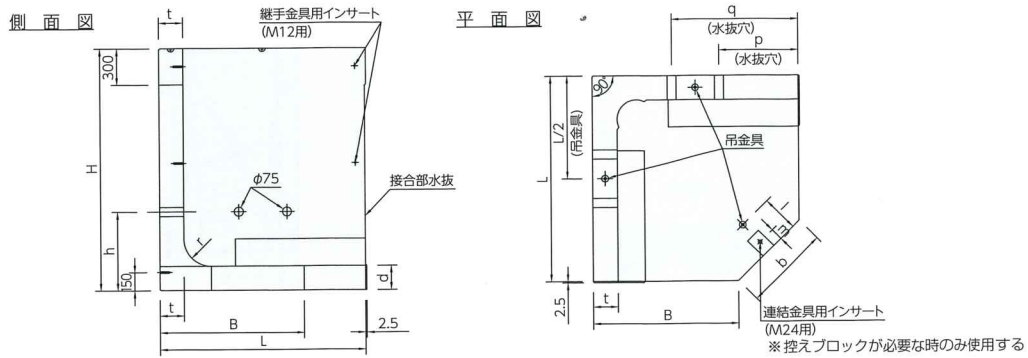
呼び名	H	B	t1	t2	t3	t4	d1	d2	d3	d4	R	h	製品体積 (m ³)	製品質量 (kg)
1000	1,000	750	150	110	110	150	160	110	300	440	150	550	0.427	1,020
1250	1,250	900	150	105	130	200	170	110	300	580	150	750	0.539	1,290
1500	1,500	1,050	150	105	150	240	180	110	300	720	150	750	0.664	1,590
1750B	1,750	1,300	200	105	160	260	200	110	300	850	225	850	0.878	2,110
2000B	2,000	1,500	200	105	180	280	220	110	300	990	225	850	1.046	2,510
2250B	2,250	1,650	200	105	200	350	230	110	300	1,130	225	850	1.215	2,920
2500B	2,500	1,850	250	105	210	400	250	110	300	1,260	300	850	1.472	3,530
2750B	2,750	2,050	250	105	230	480	280	115	300	1,400	300	900	1.725	4,140
3000B	3,000	2,200	250	110	250	550	300	120	300	1,530	300	950	1.979	4,750

- (注) 1. 吊治具はメーカー指定のものを使用してください。
 2. 規格外の高さを使用する場合は、直近上位の規格の擁壁高を準用できます。
 3. 上記呼び名は、大臣認定上の呼び名から「X」を省略しています。
 例：大臣認定上の呼び名「2500XB」→カタログ上の呼び名「2500B」

角度は $90^\circ \leq \theta < 180^\circ$ まで、自由に対応できます。ご使用にあたって、下記のことをご注意ください。

1. 吊治具はメーカー指定のものを使用してください。
2. 規格外の高さを使用する場合は、直近上位の規格の擁壁高を準用できます。
3. 呼び名に「B」が付くものを使用した場合、底版先端に取り付ける「控えブロック」が、不要となるか、小さくなる場合があります。(P7~8参照)
4. 呼び名に「B」が付くものを取り扱っていない場合もありますので、メーカーにお問い合わせください。

■ 90°

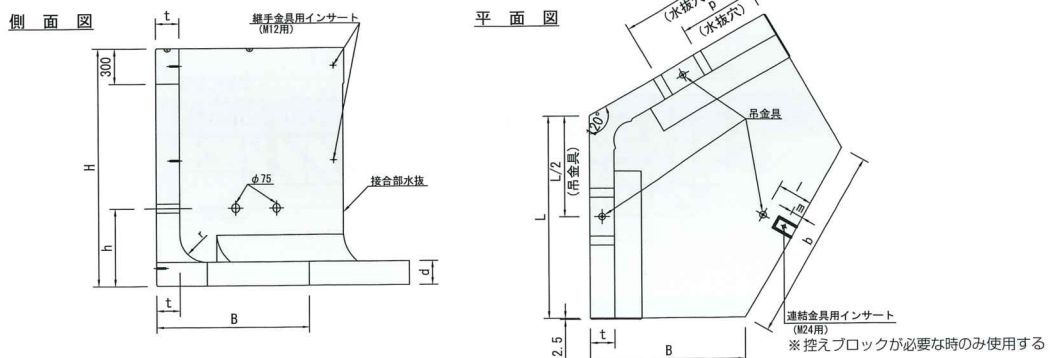


(単位: mm)

呼び名	H	L	B	t	d	h	p	q	r	l	m	b	製品体積 (m ³)	製品質量 (kg)
C1000-90	1,000	1,500	750	150	150	550	750	—	150	150	—	1,061	0.672	1,610
C1250-90	1,250	1,500	900	150	150	750	750	—	150	150	—	849	0.796	1,910
C1500-90	1,500	1,500	1,050	150	150	750	750	—	150	150	—	636	0.916	2,200
C1750-90	1,750	1,700	1,200	200	200	850	850	—	225	300	—	707	1.577	3,780
C1750B-90	1,750	1,700	1,300	200	200	850	850	—	225	300	—	566	1.586	3,810
※ C2000-90	2,000	1,700	1,300	200	200	850	850	—	225	300	150	566	1.747	4,190
C2000B-90	2,000	1,700	1,450	200	200	850	850	—	225	300	—	353	1.757	4,220
※ C2250-90	2,250	1,700	1,500	200	200	850	650	1,050	225	300	150	283	1.921	4,610
C2250B-90	2,250	1,700	1,650	200	200	850	650	1,050	225	300	150	71	1.924	4,620
※ C2500-90	2,500	1,900	1,700	250	250	850	650	1,250	300	300	150	283	2.954	7,090
C2500B-90	2,500	1,900	1,850	250	250	850	650	1,250	300	300	—	71	2.959	7,100
※ C2750-90	2,750	1,900	1,850	250	250	900	650	1,250	300	300	150	71	3.182	7,640
C2750B-90	2,750	2,100	2,050	250	250	900	650	1,250	300	300	—	71	3.640	8,740
※ C3000-90	3,000	2,000	1,950	250	250	950	750	1,250	300	300	200	71	3.644	8,750
C3000B-90	3,000	2,250	2,200	250	250	950	750	1,250	300	300	200	71	4.263	10,230

(注) 「※」の製品は、隣り合う製品または角度によっては設置できない場合がありますので注意してください。

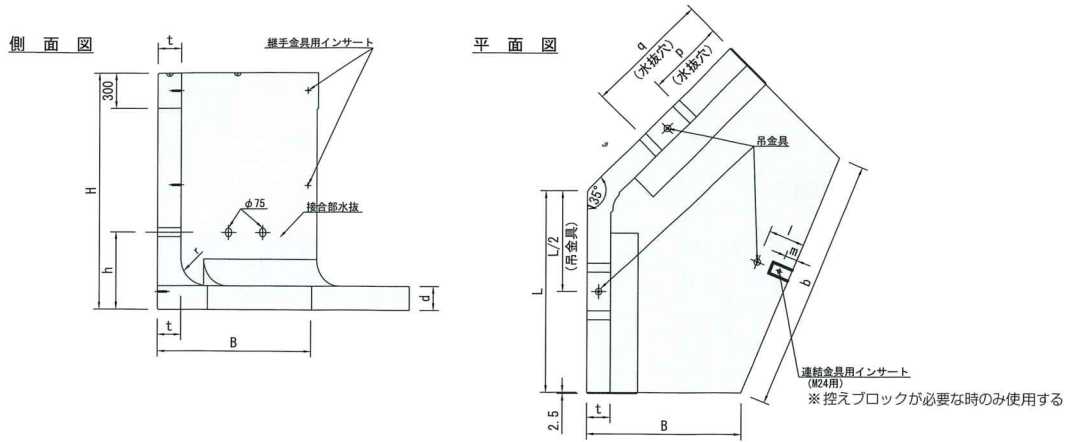
■ 120°



(単位: mm)

呼び名	H	L	B	t	d	h	p	q	r	l	m	b	製品体積 (m ³)	製品質量 (kg)
C1000-120	1,000	1,500	750	150	150	550	750	—	150	150	—	1,848	0.744	1,790
C1250-120	1,250	1,500	900	150	150	750	750	—	150	150	—	1,698	0.888	2,130
C1500-120	1,500	1,500	1,050	150	150	750	750	—	150	150	—	1,548	1.030	2,470
C1750-120	1,750	1,700	1,200	200	200	850	850	—	225	300	150	1,744	1.781	4,280
C1750B-120	1,750	1,700	1,300	200	200	850	850	—	225	300	—	1,644	1.811	4,350
C2000-120	2,000	1,700	1,300	200	200	850	850	—	225	300	150	1,644	1.975	4,740
C2000B-120	2,000	1,700	1,450	200	200	850	850	—	225	300	—	1,494	2.016	4,840
C2250-120	2,250	1,700	1,500	200	200	850	650	1,050	225	300	150	1,444	2.193	5,260
C2250B-120	2,250	1,700	1,650	200	200	850	650	1,050	225	300	—	1,294	2.229	5,350
C2500-120	2,500	1,900	1,700	250	250	850	650	1,250	300	300	150	1,591	3.396	8,150
C2500B-120	2,500	1,900	1,850	250	250	850	650	1,250	300	300	—	1,441	3.445	8,270
C2750-120	2,750	1,900	1,850	250	250	900	650	1,250	300	300	150	1,441	3.674	8,820
C2750B-120	2,750	2,100	2,050	250	250	900	650	1,250	300	300	—	1,587	4.230	10,150
C3000-120	3,000	2,000	1,950	250	250	950	750	1,250	300	300	200	1,514	4.190	10,060
C3000B-120	3,000	2,250	2,200	250	250	950	750	1,250	300	300	—	1,697	4.940	11,860

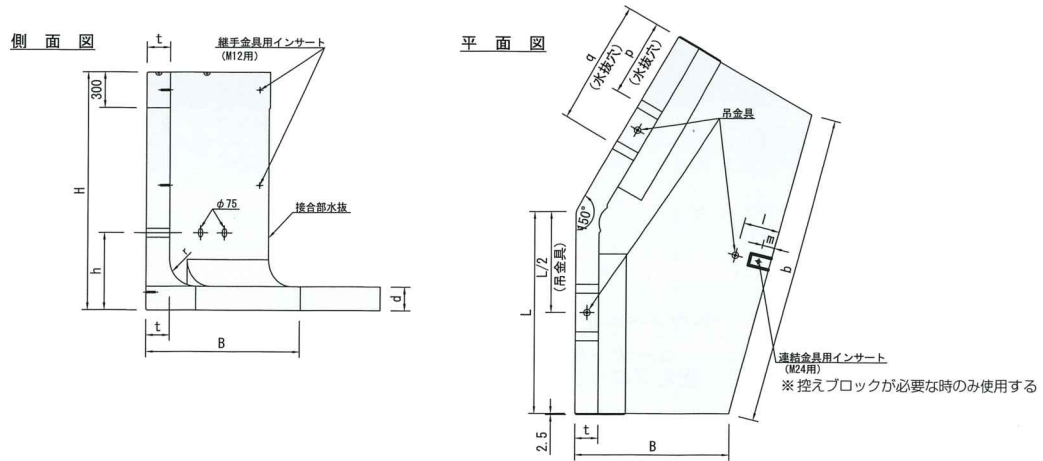
■ 135°



(単位: mm)

呼び名	H	L	B	t	d	h	p	q	r	l	m	b	製品体積 (m ³)	製品質量 (kg)
C1000-135	1,000	1,500	750	150	150	550	750	—	150	150	—	2,198	0.762	1,830
C1250-135	1,250	1,500	900	150	150	750	750	—	150	150	—	2,083	0.916	2,200
C1500-135	1,500	1,500	1,050	150	150	750	750	—	150	150	—	1,968	1.069	2,570
C1750-135	1,750	1,700	1,200	200	200	850	850	—	225	300	150	2,223	1.852	4,440
C1750B-135	1,750	1,700	1,300	200	200	850	850	—	225	300	—	2,146	1.892	4,540
C2000-135	2,000	1,700	1,300	200	200	850	850	—	225	300	150	2,146	2.058	4,940
C2000B-135	2,000	1,700	1,450	200	200	850	850	—	225	300	—	2,031	2.116	5,080
C2250-135	2,250	1,700	1,500	200	200	850	650	1,050	225	300	150	1,993	2.301	5,520
C2250B-135	2,250	1,700	1,650	200	200	850	650	1,050	225	300	—	1,878	2.354	5,650
C2500-135	2,500	1,900	1,700	250	250	850	650	1,250	300	300	150	2,210	3.570	8,570
C2500B-135	2,500	1,900	1,850	250	250	850	650	1,250	300	300	—	2,095	3.645	8,750
C2750-135	2,750	1,900	1,850	250	250	900	650	1,250	300	300	150	2,095	3.876	9,300
C2750B-135	2,750	2,100	2,050	250	250	900	650	1,250	300	300	—	2,311	4.473	10,730
C3000-135	3,000	2,000	1,950	250	250	950	750	1,250	300	300	200	2,203	4.414	10,590
C3000B-135	3,000	2,250	2,200	250	250	950	750	1,250	300	300	—	2,474	5.217	12,520

■ 150°



(単位: mm)

呼び名	H	L	B	t	d	h	p	q	r	l	m	b	製品体積 (m ³)	製品質量 (kg)
C1000-150	1,000	1,500	750	150	150	550	750	—	150	150	—	2,510	0.765	1,840
C1250-150	1,250	1,500	900	150	150	750	750	—	150	150	—	2,432	0.929	2,230
C1500-150	1,500	1,500	1,050	150	150	750	750	—	150	150	—	2,354	1.092	2,620
C1750-150	1,750	1,700	1,200	200	200	850	850	—	225	300	150	2,663	1.895	4,550
C1750B-150	1,750	1,700	1,300	200	200	850	850	—	225	300	—	2,611	1.946	4,670
C2000-150	2,000	1,700	1,300	200	200	850	850	—	225	300	150	2,611	2.113	5,070
C2000B-150	2,000	1,700	1,450	200	200	850	850	—	225	300	—	2,534	2.188	5,250
C2250-150	2,250	1,700	1,500	200	200	850	650	1,050	225	300	150	2,508	2.379	5,710
C2250B-150	2,250	1,700	1,650	200	200	850	650	1,050	225	300	—	2,430	2.456	5,880
C2500-150	2,500	1,900	1,700	250	250	850	650	1,250	300	300	150	2,791	3.700	8,880
C2500B-150	2,500	1,900	1,850	250	250	850	650	1,250	300	300	—	2,713	3.799	9,120
C2750-150	2,750	1,900	1,850	250	250	900	650	1,250	300	300	150	2,713	4.033	9,680
C2750B-150	2,750	2,100	2,050	250	250	900	650	1,250	300	300	—	2,996	4.660	11,180
C3000-150	3,000	2,000	1,950	250	250	950	750	1,250	300	300	200	2,854	4.587	11,010
C3000B-150	3,000	2,250	2,200	250	250	950	750	1,250	300	300	—	3,208	5.432	13,040