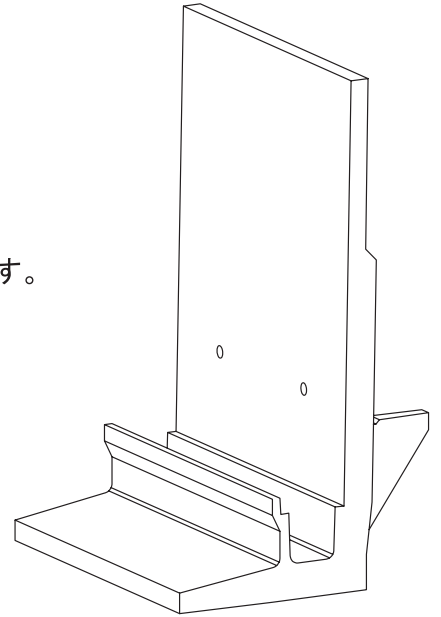


■特長

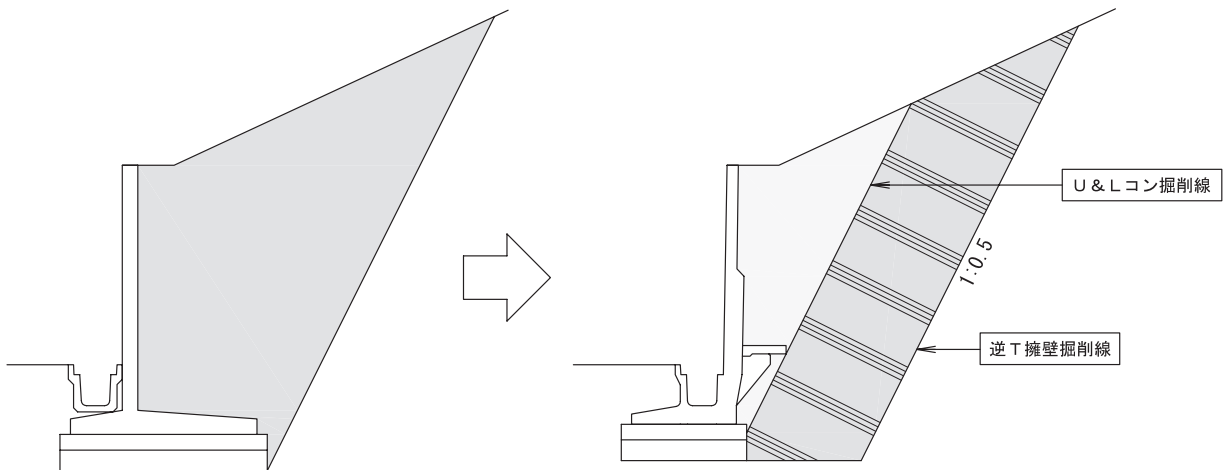
- ・ H750～H3000まで対応した側溝付の切土用擁壁です。
- ・ 側溝部の形状は落蓋式と水路式の2種類があります。
- ・ 背面（地山）の掘削量を最小限に留め、
それに伴い埋め戻し土量も少なくする事が可能なため、
安定した地山の確保と土工費の削減、大幅な工期短縮が図れます。
- ・ 擁壁工事と側溝工事が同時施工となるため、
工期削減と土工費の削減が図れます。
- ・ 道路縦断勾配なりに施工可能です。
(壁高と設計条件により3～15%程度)
- ・ 天端斜切加工、L1000のみ短尺加工が可能です。
- ・ 側溝と擁壁境界の雑草繁殖を防ぎ、
草刈り作業等の維持管理費の削減を図れます。



■用途

- ・ 切土擁壁として道路、各種造成工事等の土留工

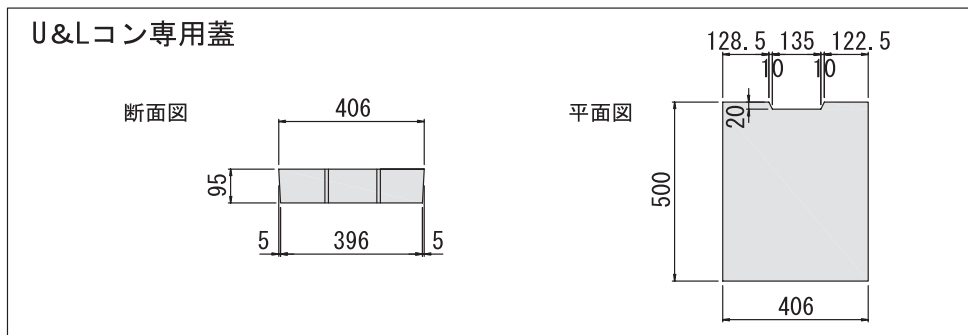
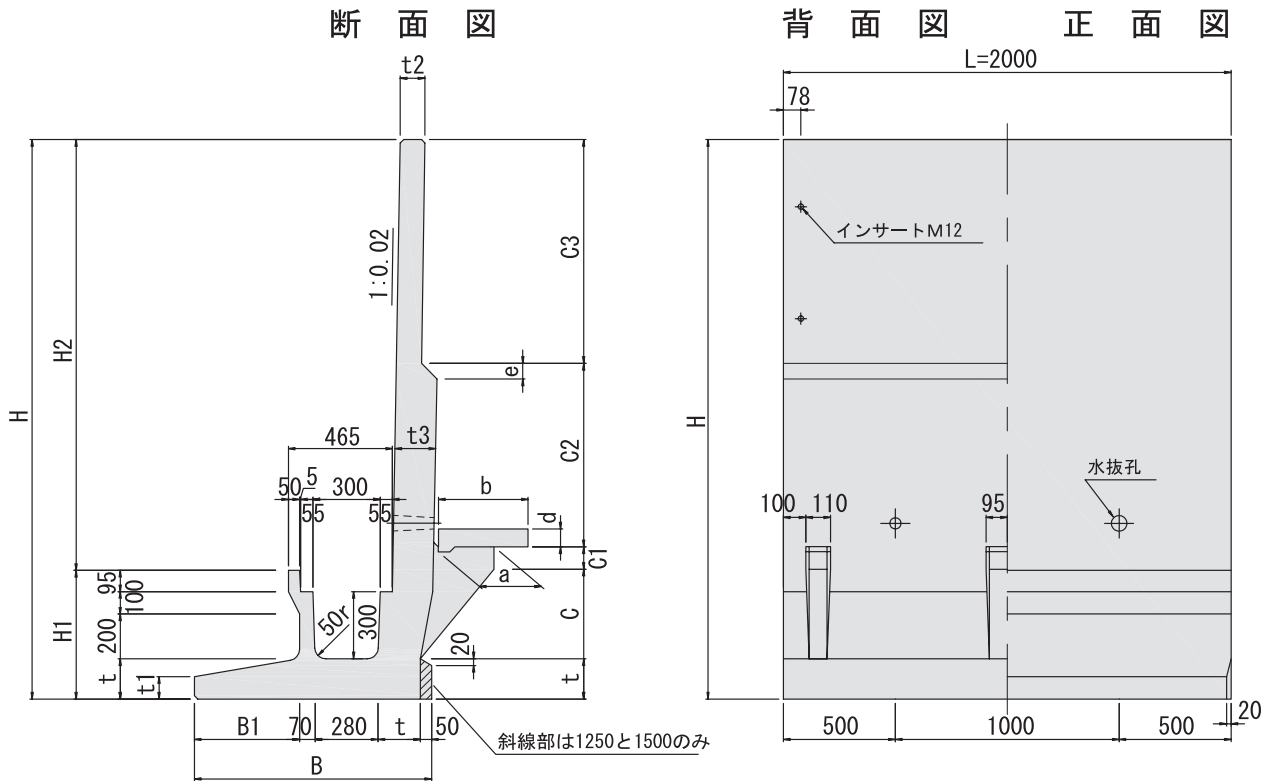
■U&Lコンと逆T擁壁の掘削量の比較



U&Lコンと逆T擁壁を比較すると背面の掘削量を最小限に留め、
それに伴う埋め戻し土量も少なくすることができます。

施工期間を短縮及び安定している地山を極力掘削しない事により
安全にもつながり経済的です。

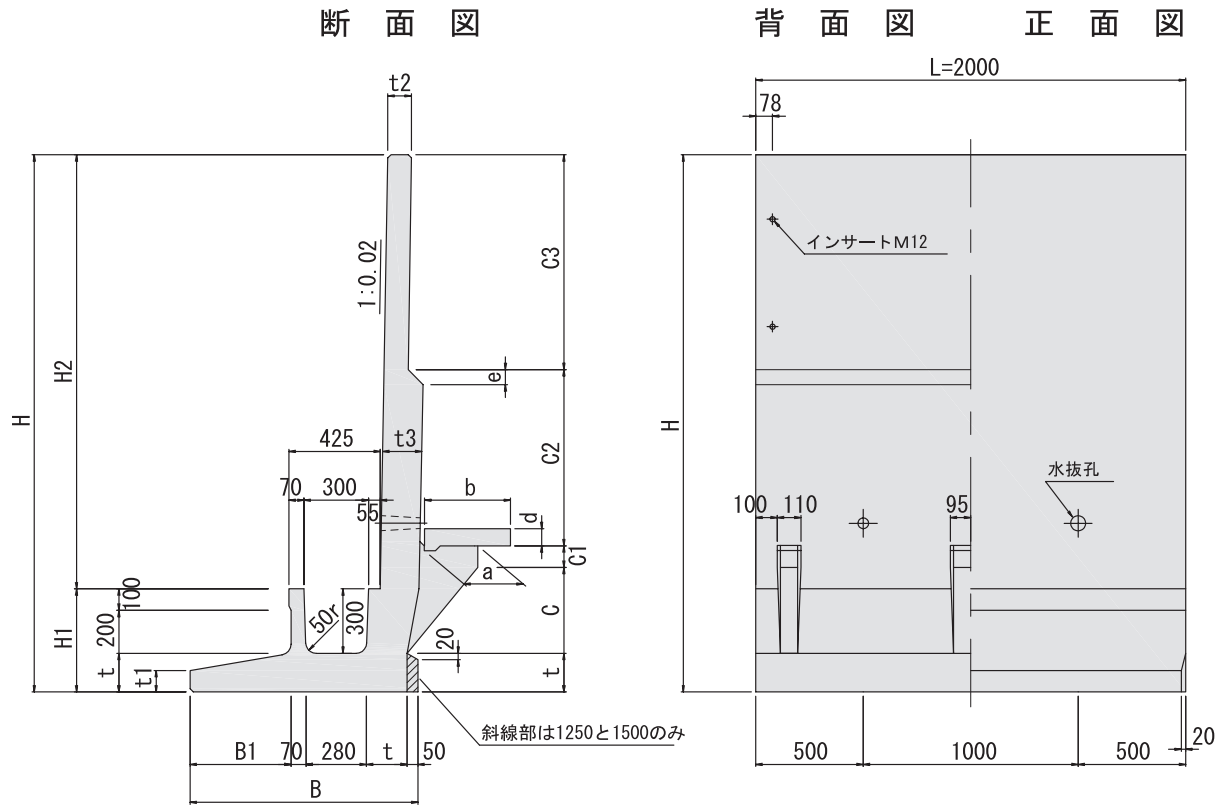
U&Lコン (落蓋式)



H (mm)	H1 (mm)	H2 (mm)	B (mm)	B1 (mm)	L (mm)	t (mm)	t1 (mm)	t2 (mm)	t3 (mm)	C (mm)	C1 (mm)	C2 (mm)	C3 (mm)	a (mm)	b (mm)	d (mm)	e (mm)	参考重量 (kg)
750	495	255	450	—	2,000	100	—	80	80	370	80	—	200	220	300	75	—	810
1,000	495	505	450	—	2,000	100	—	80	80	370	80	—	450	220	300	75	—	900
1,250	515	735	570	50	2,000	120	—	90	90	370	80	—	680	220	300	75	—	1,170
1,500	515	985	570	50	2,000	120	—	90	90	370	80	—	930	220	300	75	—	1,270
1,750	545	1,205	700	200	2,000	150	100	110	110	350	100	—	1,150	270	400	80	—	1,740
2,000	545	1,455	700	200	2,000	150	100	110	110	350	100	—	1,400	270	400	80	—	1,880
2,250	575	1,675	1,000	470	2,000	180	100	110	180	400	100	820	750	270	400	80	70	2,690
2,500	575	1,925	1,000	470	2,000	180	100	110	180	400	100	820	1,000	270	400	80	70	2,830
2,750	605	2,145	1,200	640	2,000	210	120	110	180	650	100	1,040	750	420	600	100	70	3,630
3,000	605	2,395	1,200	640	2,000	210	120	110	180	650	100	1,040	1,000	420	600	100	70	3,760

※参考重量は腰板の重量を含む

U&Lコン (水路式)

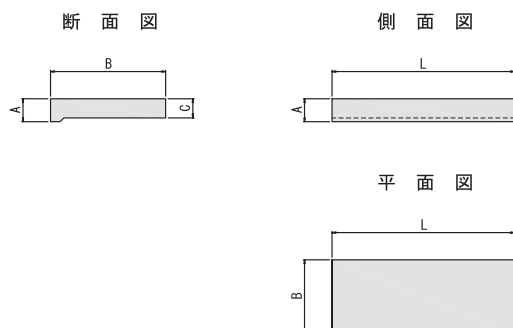


H (mm)	H1 (mm)	H2 (mm)	B (mm)	B1 (mm)	L (mm)	t (mm)	t1 (mm)	t2 (mm)	t3 (mm)	C (mm)	C1 (mm)	C2 (mm)	C3 (mm)	a (mm)	b (mm)	d (mm)	e (mm)	参考重量 (kg)
750	400	350	450	—	2,000	100	—	80	80	370	80	—	200	220	300	75	—	780
1,000	400	600	450	—	2,000	100	—	80	80	370	80	—	450	220	300	75	—	880
1,250	420	830	570	50	2,000	120	—	90	90	370	80	—	680	220	300	75	—	1,140
1,500	420	1,080	570	50	2,000	120	—	90	90	370	80	—	930	220	300	75	—	1,240
1,750	450	1,300	700	200	2,000	150	100	110	110	350	100	—	1,150	270	400	80	—	1,720
2,000	450	1,550	700	200	2,000	150	100	110	110	350	100	—	1,400	270	400	80	—	1,850
2,250	480	1,770	1,000	470	2,000	180	100	110	180	400	100	820	750	270	400	80	70	2,670
2,500	480	2,020	1,000	470	2,000	180	100	110	180	400	100	820	1,000	270	400	80	70	2,800
2,750	510	2,240	1,200	640	2,000	210	120	110	180	650	100	1,040	750	420	600	100	70	3,600
3,000	510	2,490	1,200	640	2,000	210	120	110	180	650	100	1,040	1,000	420	600	100	70	3,730

※参考重量は腰板の重量を含む

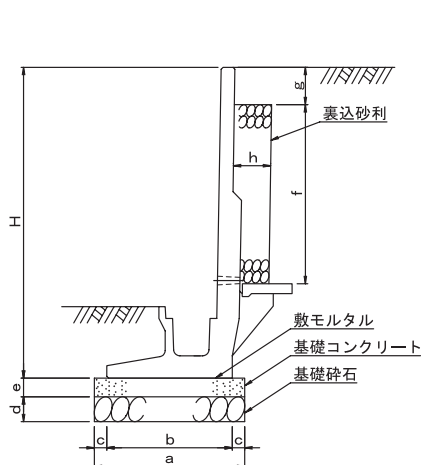
U&Lコン

■腰板寸法表



H (mm)	A (mm)	B (mm)	C (mm)	L (mm)	重量 (kg)
750~1500	95	300	75	950	54
1750~2500	100	400	80	950	76
2750~3000	120	600	100	950	140

■施工図



名称	a	b	c	d	e	f	g	h
H- 750	550	450	50	150	100	25	100	300
H- 1,000	550	450	50	150	100	275	100	300
H- 1,250	670	570	50	150	100	405	200	300
H- 1,500	670	570	50	150	100	655	200	300
H- 1,750	900	700	100	200	150	770	300	300
H- 2,000	900	700	100	200	150	1,020	300	300
H- 2,250	1,200	1,000	100	200	150	1,190	300	300
H- 2,500	1,200	1,000	100	200	150	1,440	300	300
H- 2,750	1,400	1,200	100	200	150	1,390	300	300
H- 3,000	1,400	1,200	100	200	150	1,640	300	300

■施工歩掛り(10m当たり)

名称	製品	裏込め砂利 (f×h) m ³	基礎コンクリート (a×e) m ³	基礎碎石 (a) m ³	基礎型枠 (2×e) m ²	敷モルタル (0.02×b) m ²	据付機械		世話役 人	ブロック工 人	普通作業員 人	諸雑費 %
							台	t吊り				
H- 750	5.0	0.075	0.55	5.50	2.00	0.09	0.30	4.8t	0.30	0.30	0.90	11
H- 1,000	5.0	0.825	0.55	5.50	2.00	0.09						
H- 1,250	5.0	1.215	0.67	6.70	2.00	0.11						
H- 1,500	5.0	1.965	0.67	6.70	2.00	0.11						
H- 1,750	5.0	2.310	0.90	9.00	3.00	0.14	0.34	16t	0.34	0.34		
H- 2,000	5.0	3.060	0.90	9.00	3.00	0.14						
H- 2,250	5.0	3.570	1.20	12.00	3.00	0.20						
H- 2,500	5.0	4.320	1.20	12.00	3.00	0.20						
H- 2,750	5.0	4.170	1.40	14.00	3.00	0.24	0.39	20-22t	0.39	0.39		
H- 3,000	5.0	4.920	1.40	14.00	3.00	0.24						

※諸雑費は敷きモルタル、目地モルタル、吸出防止材等の費用です。

※水路部の蓋掛け施工費に関しましては、市場単価の排水路構造物の蓋の施工費を参考にして下さい。